

# NA RYNKU KRAJOWYM I EUROPEJSKIM OD 1989 ROKU

## ON THE NATIONAL AND EUROPEAN MARKET SINCE 1989

Od 1989 r. produkujemy okucia do plandek, namiotów i banerów reklamowych. Jesteśmy w Polsce czołowym producentem koszy na palety, dachów przesuwanych, zabudów kurtynowych oraz słupków do pojazdów użytkowych. Dzięki przestrzeganiu norm ISO 9001:2009 oraz wykorzystywaniu nowoczesnych technologii oferujemy produkty o najwyższej jakości, trwałości oraz funkcjonalności. Potwierdzeniem rzetelności i wiarygodności są wielokrotnie przyznane nam tytuły: Solidna Firma oraz Gazele Biznesu.

Produkty spółki BOZAMET są cenione przez klientów w całej Europie.

Zapraszamy do zapoznania się z naszą ofertą. Wysoko wykwalifikowana kadra doloży wszelkich starań, aby spełnić Państwa oczekiwania.

Since 1989 we have been producing fittings for tarpaulins, tents and advertising banners. In Poland we are the main producer of pallet-boxes, sliding roofs, curtain bodies and broadside pillars. Complying with ISO 9001:2009 norms and using modern technologies we guarantee high quality, durability and functionality of our products. Thanks to our reliability and credibility we have achieved prestigious titles of Solidna Firma and Gazele Biznesu.

The products of Bozamet company are appreciated by our clients all over Europe.

We invite you to look at wide range of our products. Highly qualified specialists will make all possible efforts to fulfill your expectations and plans.

**Zapraszamy do współpracy**  
We kindly invite you to cooperate



BOZAMET

# Słupki kurtynowe

## Curtainside pillars



BOZAMET

### Główne zalety słupków Bozamet:

- Słupki zaprojektowane zgodnie z normą PN-EN 12642 XL
- Opatentowany mechanizm ryglujący
- Zastosowanie nowoczesnej technologii gwarantującej najwyższą jakość
- Konstrukcja modułowa
- Duży zakres światła zabudowy 1 900 - 3 100mm (zależnie od produktu)
- Zabezpieczenie malowaniem KTL (opcjonalnie - malowanie proszkowe)
- Duża sztywność w zakresie plastycznym 2,4 - 14,0 kN (zależnie od produktu)

### Special features of Bozamet pillars:

- Pillars designed in accordance with the PN-EN 12642 XL
- Patented locking mechanism
- Usage of modern technology ensures the highest quality
- Modular construction
- Internal load height 1 900 - 3 100 mm (depends on product)
- KTL coated components (optional - powder coating)
- High rigidity in plastic strain 2,4 - 14,0 kN (depends on product)

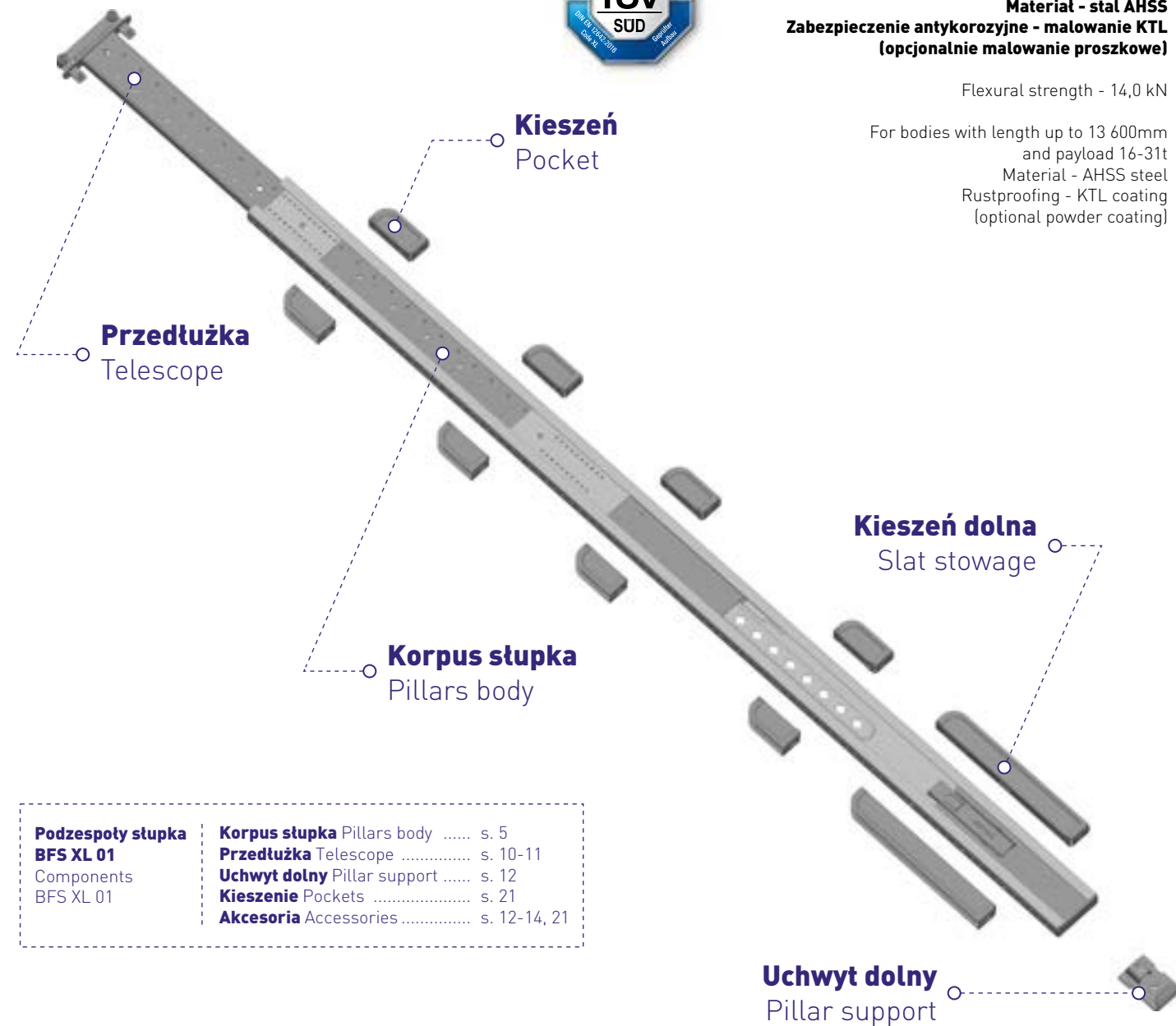
Typ słupka Pillar	Strona Page	Ładowność [t] Payload [t]	Długość zabudowy [mm] Side access length [mm]	Wytrzymałość [kN] Flexural strenght [kN]	Ilość słupków Number of pillars
BFS XL 01		24-31	< 13 600	14,0	3
		16-24	8 500+8 500		2+2
BFS XL 02		24-31	< 13 600	14,0	3
		16-24	8 500+8 500		2+2
BFS XL 03 DD		24-31	< 13 600	14,0	3
		16-24	8 500+8 500		2+2
BFS 90 LS		6	< 8 500	5,5	2
		5-6	6 200+6 200		1+1
		3-3,2	< 6 200		1
BFS 80 LS		0,9-1,1	< 6 200	2,4	1



BOZAMET

## Słupek kurtynowy BFS XL 01

### Pillar BFS XL 01



**Wytrzymałość na zginanie - 14,0 kN**

**Do zabudów o długości do 13 600mm i ładowności 16-31t**  
**Materiał - stal AHSS**  
**Zabezpieczenie antykorozyjne - malowanie KTL (opcjonalnie malowanie proszkowe)**

Flexural strength - 14,0 kN

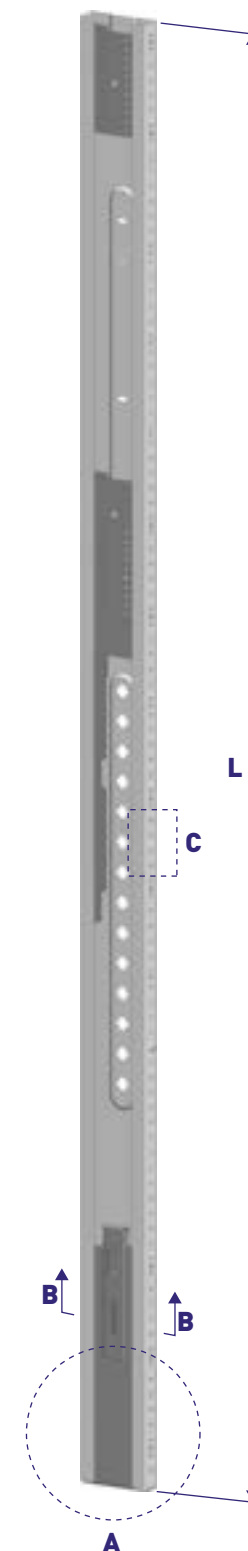
For bodies with length up to 13 600mm and payload 16-31t  
Material - AHSS steel  
Rustproofing - KTL coating (optional powder coating)

<b>Podzespoły słupki BFS XL 01</b> Components BFS XL 01	<b>Korpus słupka Pillars body</b> ..... s. 5 <b>Przedłużka Telescope</b> ..... s. 10-11 <b>Uchwyt dolny Pillar support</b> ..... s. 12 <b>Kieszonie Pockets</b> ..... s. 21 <b>Akcesoria Accessories</b> ..... s. 12-14, 21
---	---

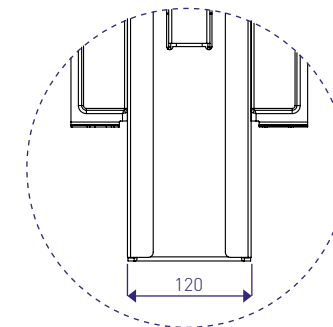
Korpus słupka Pillars body	Przedłużka Extension	Światło zabudowy do jazdy [mm] Internal load height [mm]	Światło zabudowy do załadunku [mm] Elevating range [mm]
BFS.2501.XL	PU.03.1901.XL	2 492 - 2 912	2 952 - 3 372
BFS.2801.XL	PU.03.2201.XL	2 792 - 3 212	3 252 - 3 672

## Korpus słupka BFS XL 01

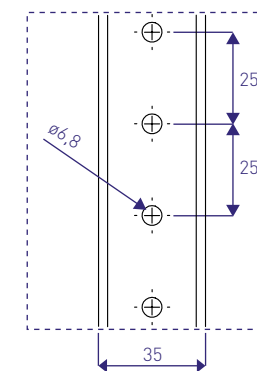
### Pillars body BFS XL 01



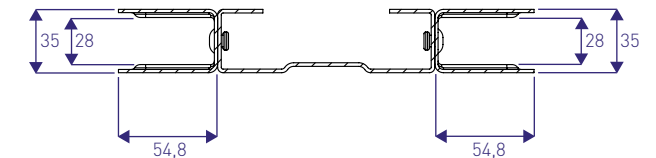
**Detal A**  
Detail A



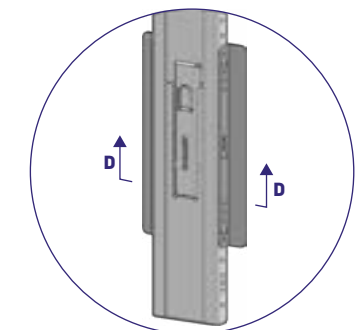
**Detal C**  
Detail C



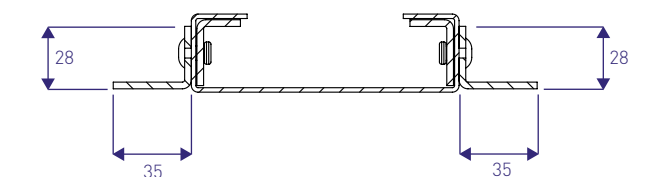
**Sekcja B-B**  
Section B-B



**Wersja pod burtę**  
Version for dropsides

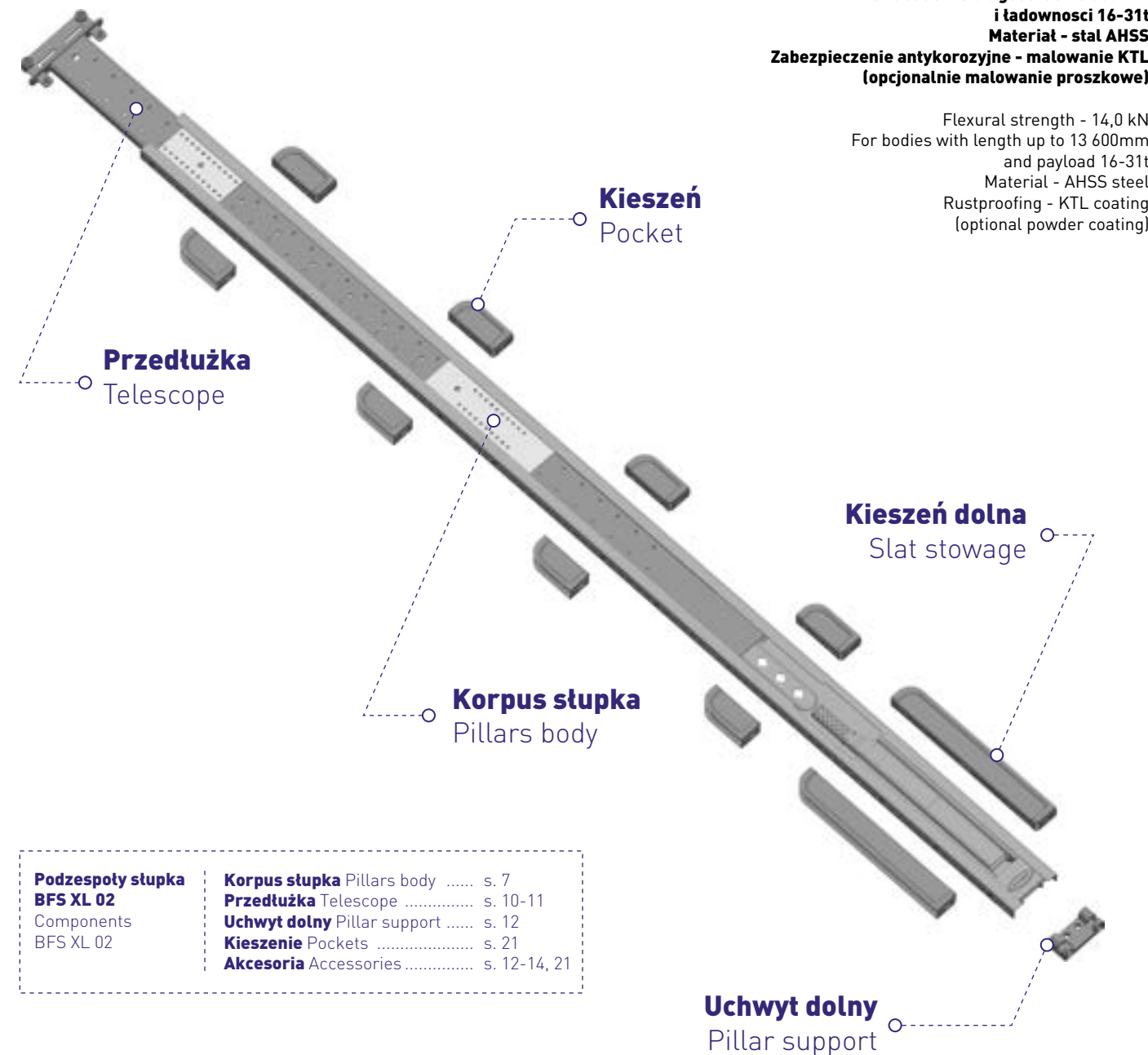


**Sekcja D-D**  
Section D-D



Opis Description	L [mm]	Waga [kg] Weight [kg]	Kod Index
<b>Korpus słupka BFS 2501 XL</b> Pillars body BFS 2501 XL	2427,5	15	BFS.2501.XL
<b>Korpus słupka BFS 2801 XL</b> Pillars body BFS 2801 XL	2727,5	16	BFS.2801.XL

## Słupek kurzynowy BFS XL 02 Pillar BFS XL 02



### Niski uchwyt Słupek kurzynowy BFS XL 02

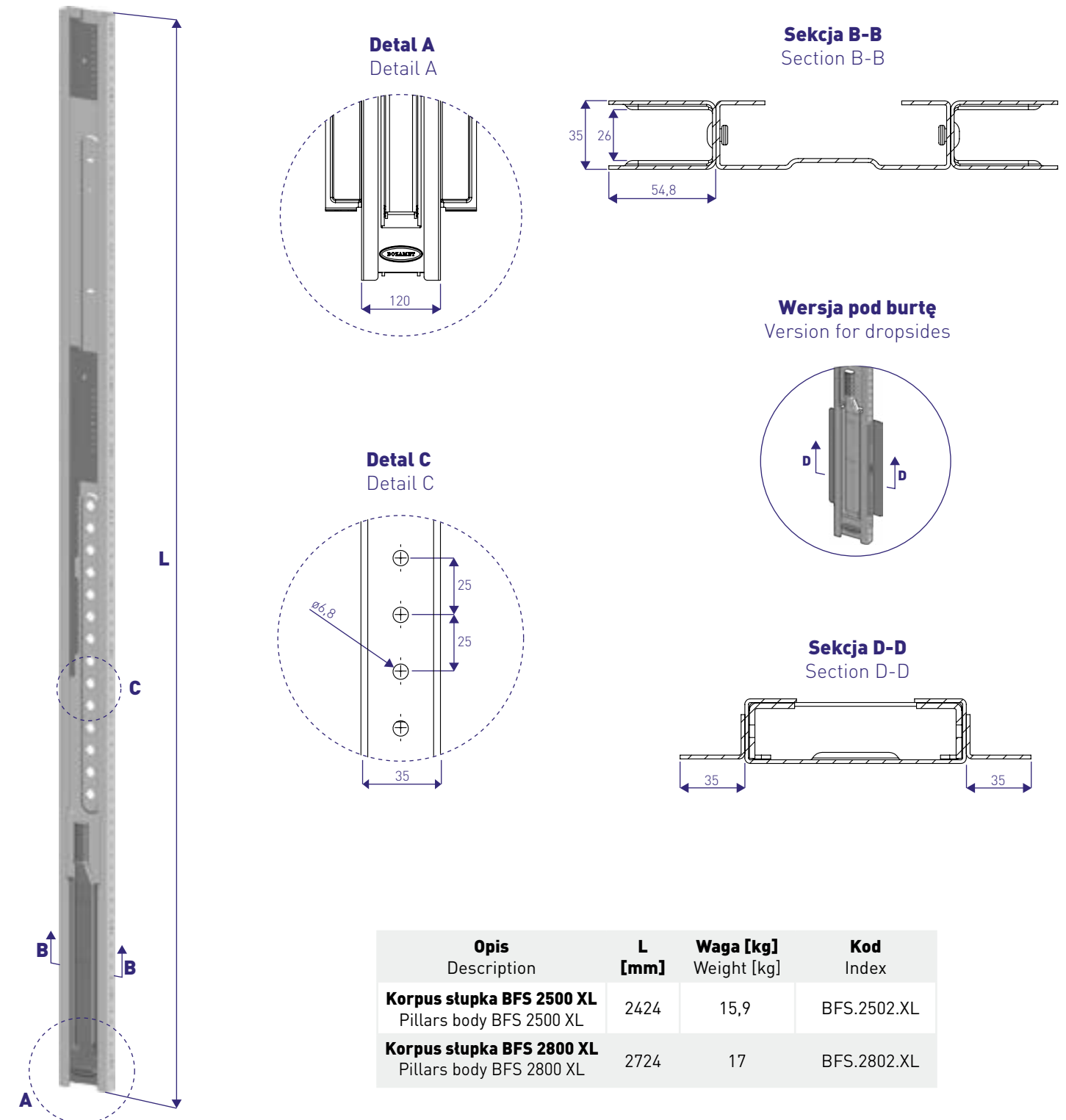
Wytrzymałość na zginanie - 14,0 kN  
Do zabudów o długości do 13 600mm  
i ładowności 16-31t  
Materiał - stal AHSS  
Zabezpieczenie antykorozyjne - malowanie KTL  
(opcjonalnie malowanie proszkowe)

Flexural strength - 14,0 kN  
For bodies with length up to 13 600mm  
and payload 16-31t  
Material - AHSS steel  
Rustproofing - KTL coating  
(optional powder coating)

Podzespoły słupka BFS XL 02 Components BFS XL 02	
Korpus słupka Pillars body	s. 7
Przedłużka Telescope	s. 10-11
Uchwyt dolny Pillar support	s. 12
Kieszenie Pockets	s. 21
Akcesoria Accessories	s. 12-14, 21

Korpus słupka Pillars body	Przedłużka Extension	Światło zabudowy do jazdy [mm] Internal load height [mm]	Światło zabudowy do ładunku [mm] Elevating range [mm]
BFS.2502.XL	PU.03.1901.XL	2 618 - 3 038	3 038 - 3 458
BFS.2802.XL	PU.03.2201.XL	2 918 - 3 338	3 338 - 3 758

## Korpus słupka BFS XL 02 Pillars body BFS XL 02



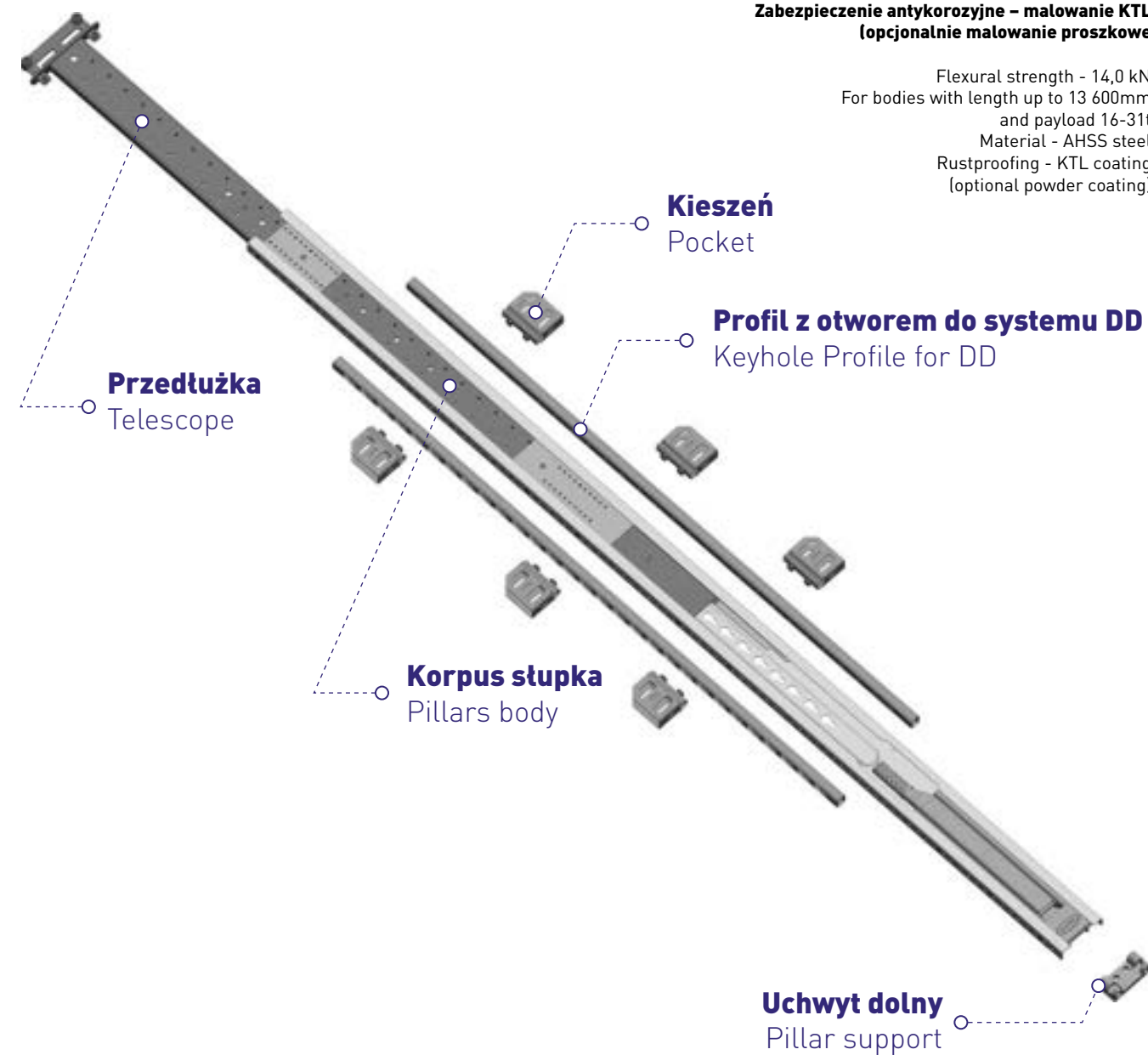
Opis Description	L [mm]	Waga [kg] Weight [kg]	Kod Index
Korpus słupka BFS 2500 XL Pillars body BFS 2500 XL	2424	15,9	BFS.2502.XL
Korpus słupka BFS 2800 XL Pillars body BFS 2800 XL	2724	17	BFS.2802.XL

## Słupek kurzynowy BFS XL 03 DD Pillar BFS XL 03 DD

Zastosowanie w zabudowach z systemem podwójnej podłogi.  
Designed specifically for double deck trailer applications.

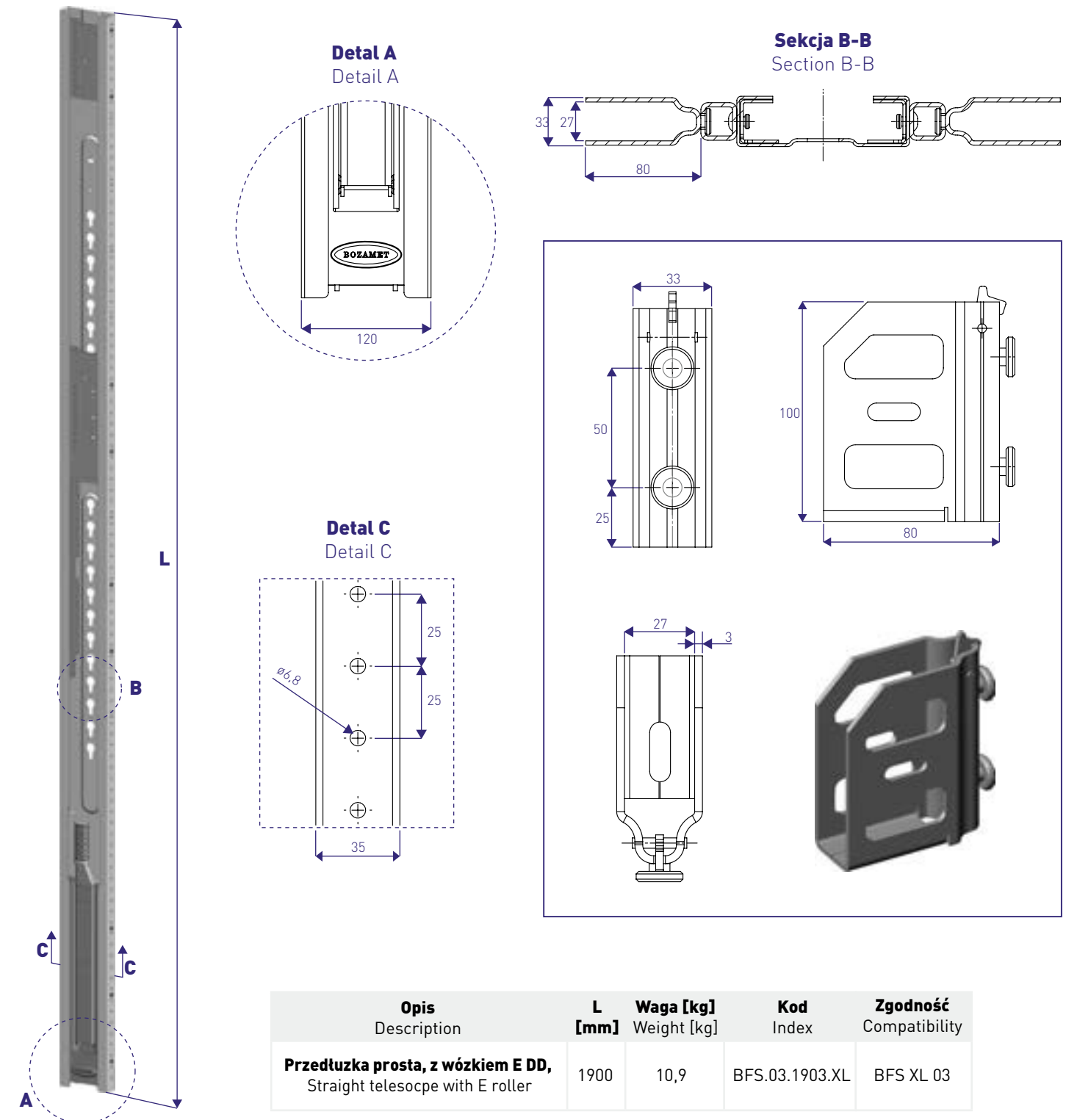
Niski uchwyt Słupek kurzynowy BFS XL 03 DD  
Do zabudów o długości do 13 600 mm  
i ładowności 26t  
Materiał - stal AHSS  
Zabezpieczenie antykorozyjne - malowanie KTL  
(opcjonalnie malowanie proszkowe)

Flexural strength - 14,0 kN  
For bodies with length up to 13 600mm  
and payload 16-31t  
Material - AHSS steel  
Rustproofing - KTL coating  
(optional powder coating)



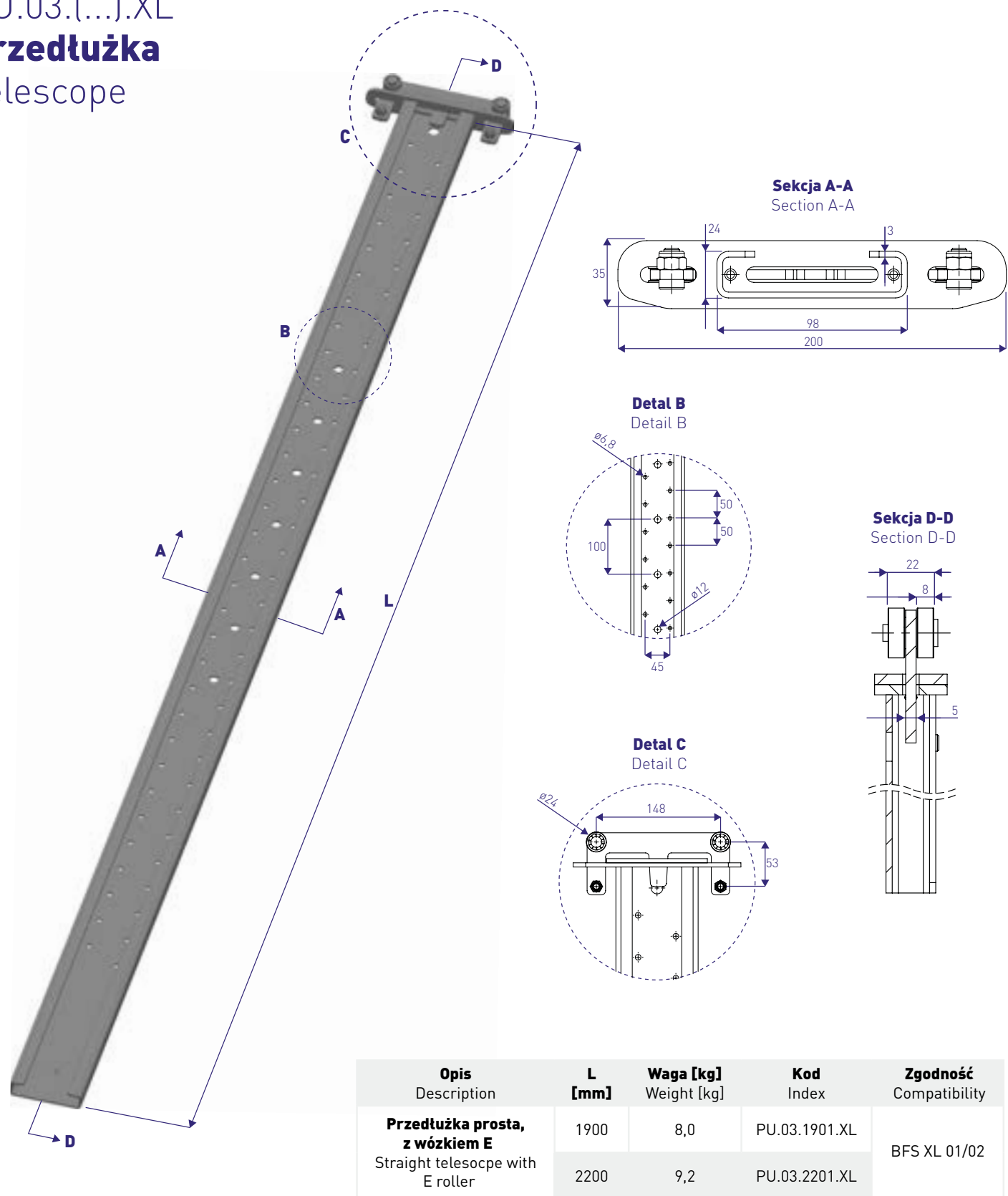
Korpus słupka Pillars body	Przedłużka Extension	Światło zabudowy do jazdy [mm] Internal load height [mm]	Światło zabudowy do załadunku [mm] Elevating range [mm]
BFS.2503.XL DD	PU.03.1903.XL DD	2 653 - 3 073	3 038 - 3 458

## Korpus słupka BFS XL 03 DD Pillars body BFS XL 03 DD



Opis Description	L [mm]	Waga [kg] Weight [kg]	Kod Index	Zgodność Compatibility
Przedłużka prosta, z wózkiem E DD, Straight telescope with E roller	1900	10,9	BFS.03.1903.XL	BFS XL 03

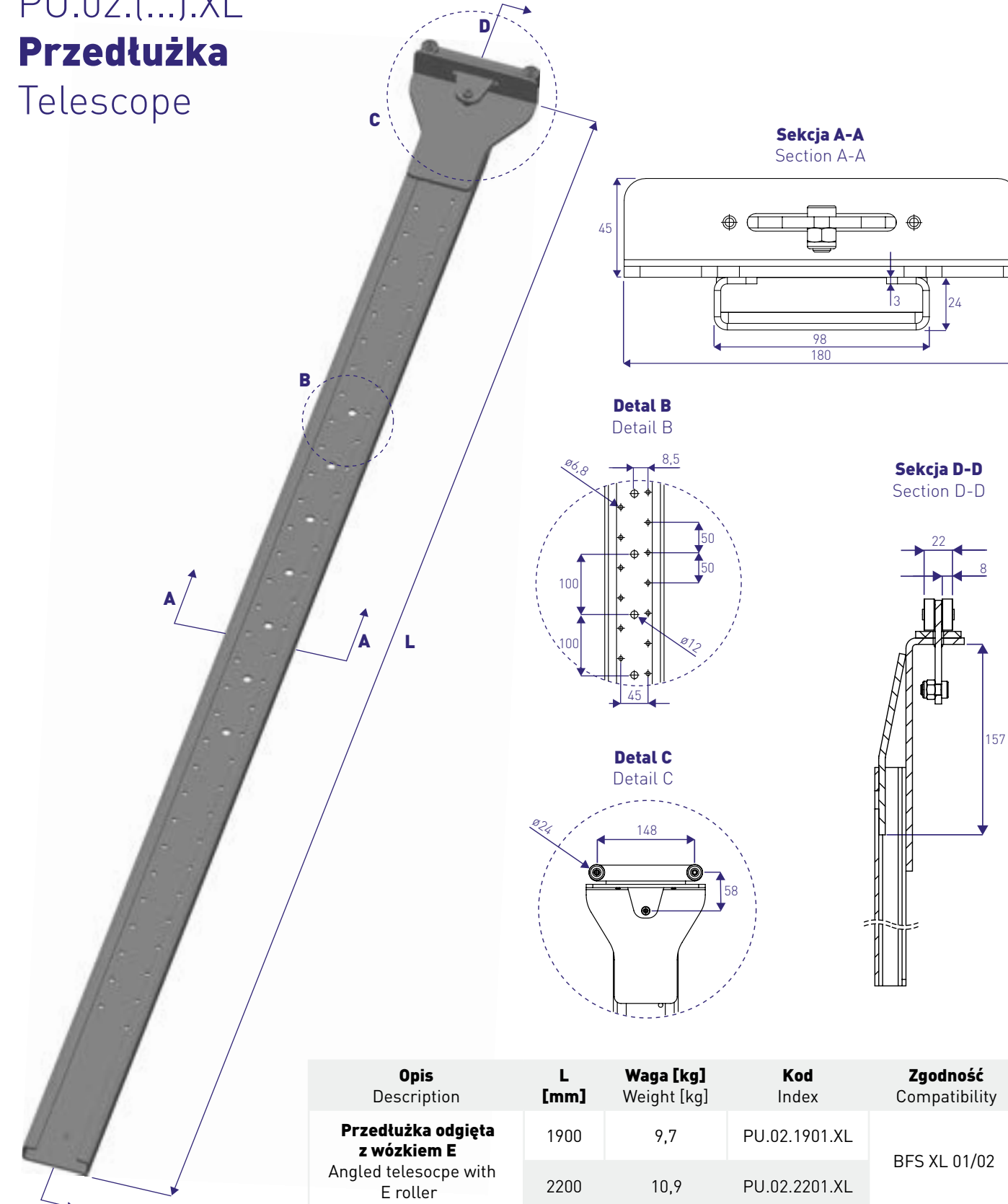
PU.03.(...).XL  
**Przedłużka**  
Telescope



Opis Description	L [mm]	Waga [kg] Weight [kg]	Kod Index	Zgodność Compatibility
<b>Przedłużka prosta, z wózkiem E</b> Straight telescope with E roller	1900	8,0	PU.03.1901.XL	BFS XL 01/02
	2200	9,2	PU.03.2201.XL	

Zgodny z BFS XL 01/02  
Compatible with BFS XL 01/02

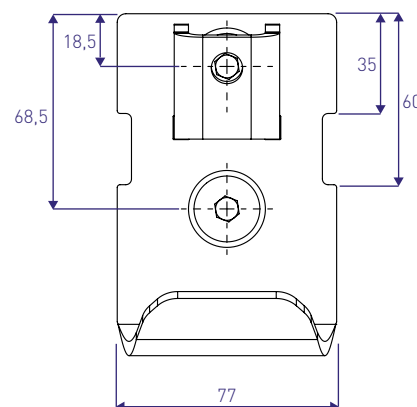
PU.02.(...).XL  
**Przedłużka**  
Telescope



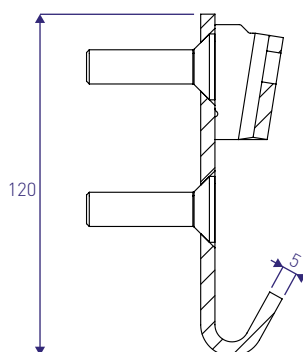
Opis Description	L [mm]	Waga [kg] Weight [kg]	Kod Index	Zgodność Compatibility
<b>Przedłużka odgięta z wózkiem E</b> Angled telescope with E roller	1900	9,7	PU.02.1901.XL	BFS XL 01/02
	2200	10,9	PU.02.2201.XL	

Zgodny z BFS XL 01/02  
Compatible with BFS XL 01/02

UD.03.120.H  
**Uchwyt dolny**  
Angled telescope

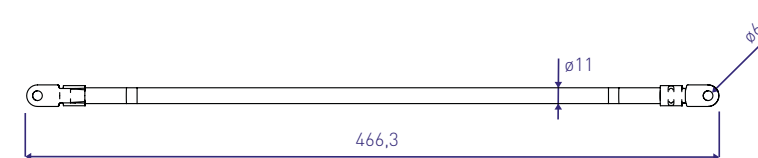


**Sekcja A-A**  
Section A-A



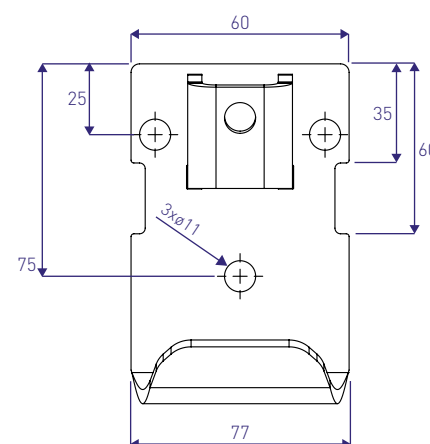
**Zgodny z BFS XL 01**  
Compatible with BFS XL 01

150.013  
**Ekspandor**  
Tensioning cable

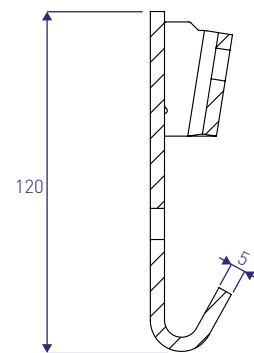


**Zgodny z BFS XL 01/02**  
Compatible with BFS XL 01/02

UD.03.120  
**Uchwyt dolny**  
Pillar support

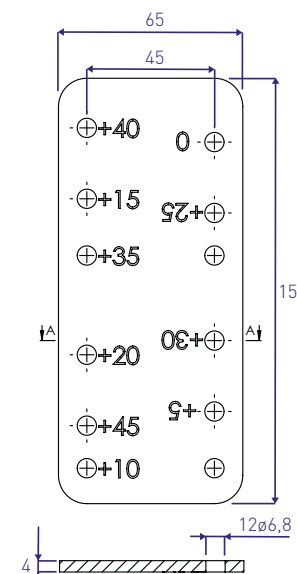


**Sekcja A-A**  
Section A-A



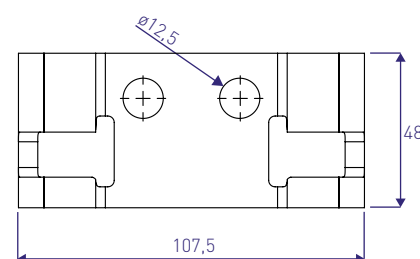
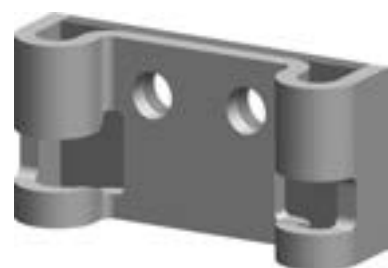
**Zgodny z BFS XL 01**  
Compatible with BFS XL 01

150.139  
**Blokada wysuwu**  
Telescope element stop

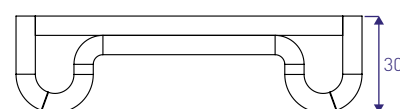


**Zgodny z BFS XL 01/02**  
Compatible with BFS XL 01/02

UD.02.48  
**Uchwyt dolny**  
Pillar support

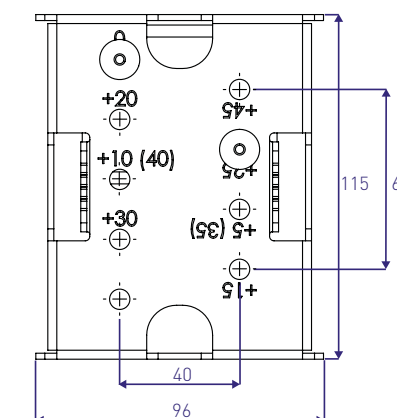
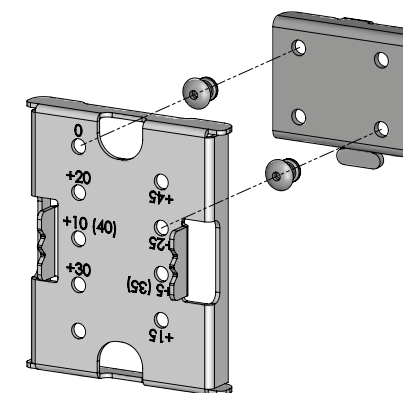


**Sekcja A-A**  
Section A-A



**Zgodny z BFS XL 02/03**  
Compatible with BFS XL 02/03

WP.BFS.XL.02+WP.BFS.XL.03  
**Wspornik przedłużki**  
Telescope bracket

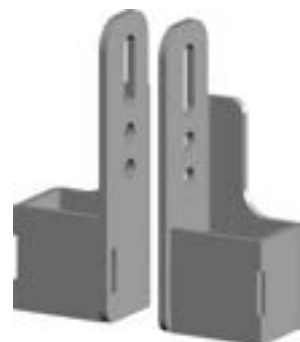


**Zgodny z BFS XL 01/02**  
Compatible with BFS XL 01/02

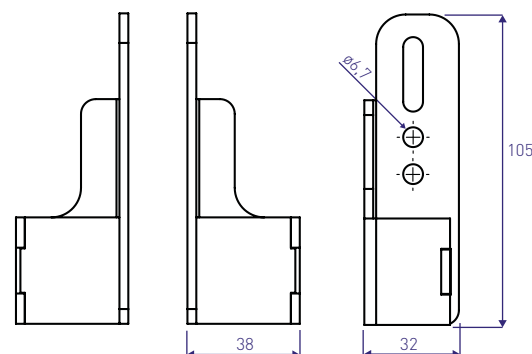
ZB(...).S.BFS

**Zamek burty**

Dropside catch



Strona Side	Kod Index
prawa right	ZBP.S.BFS
lewa left	ZBL.S.BFS



**Zgodny z BFS XL 01/02/03**  
Compatible with BFS XL 01/02/03

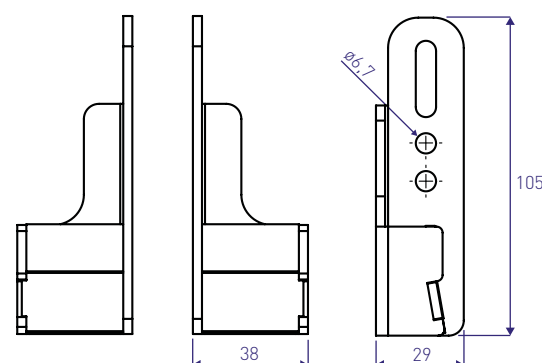
ZB(...).H.BFS

**Zamek burty**

Dropside catch



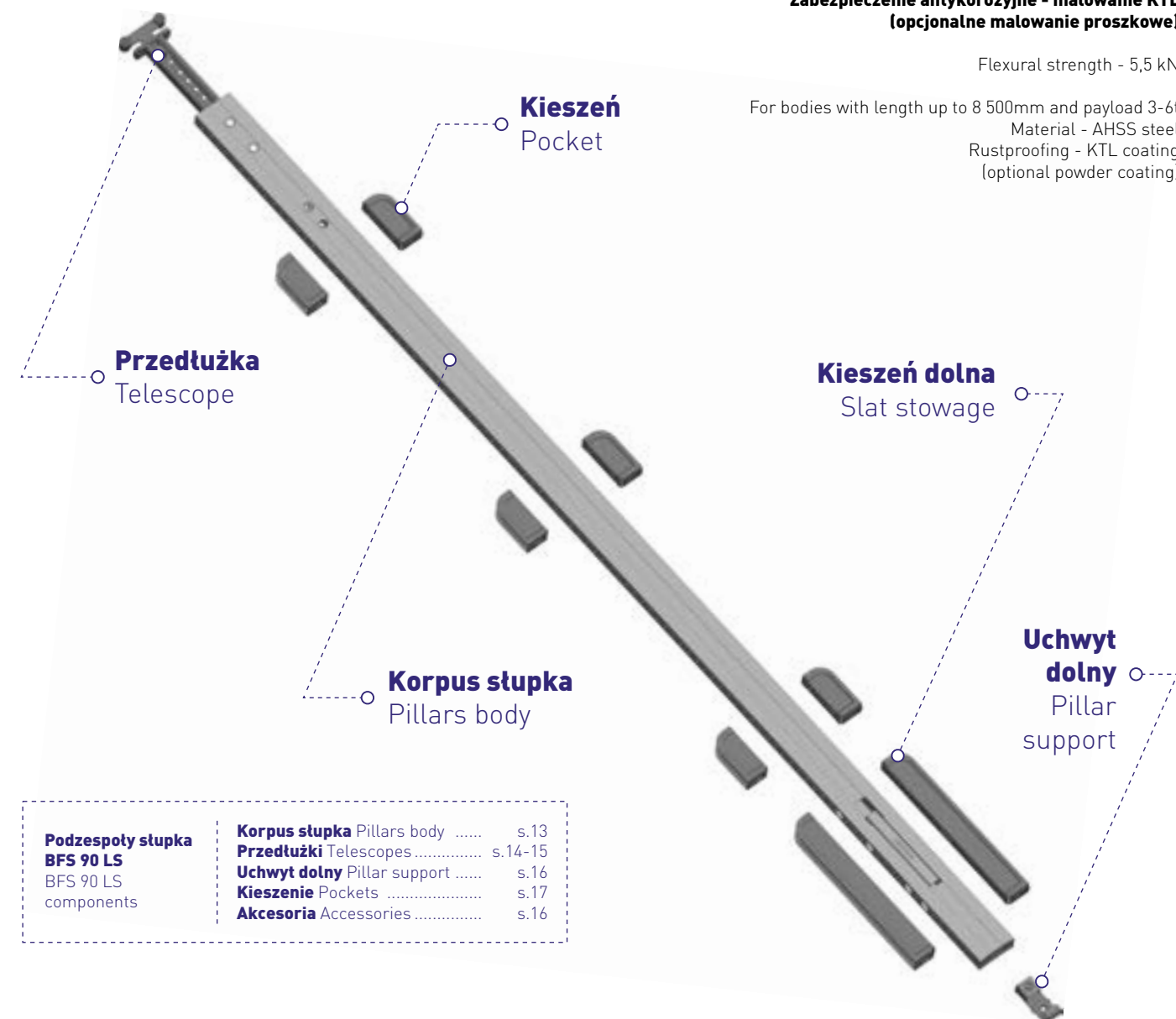
Strona Side	Kod Index
prawa right	ZBP.H.BFS
lewa left	ZBL.H.BFS



**Zgodny z BFS XL 01/02/03**  
Compatible with BFS XL 01/02/03



## Słupek BFS 90 LS Pillar BFS 90 LS



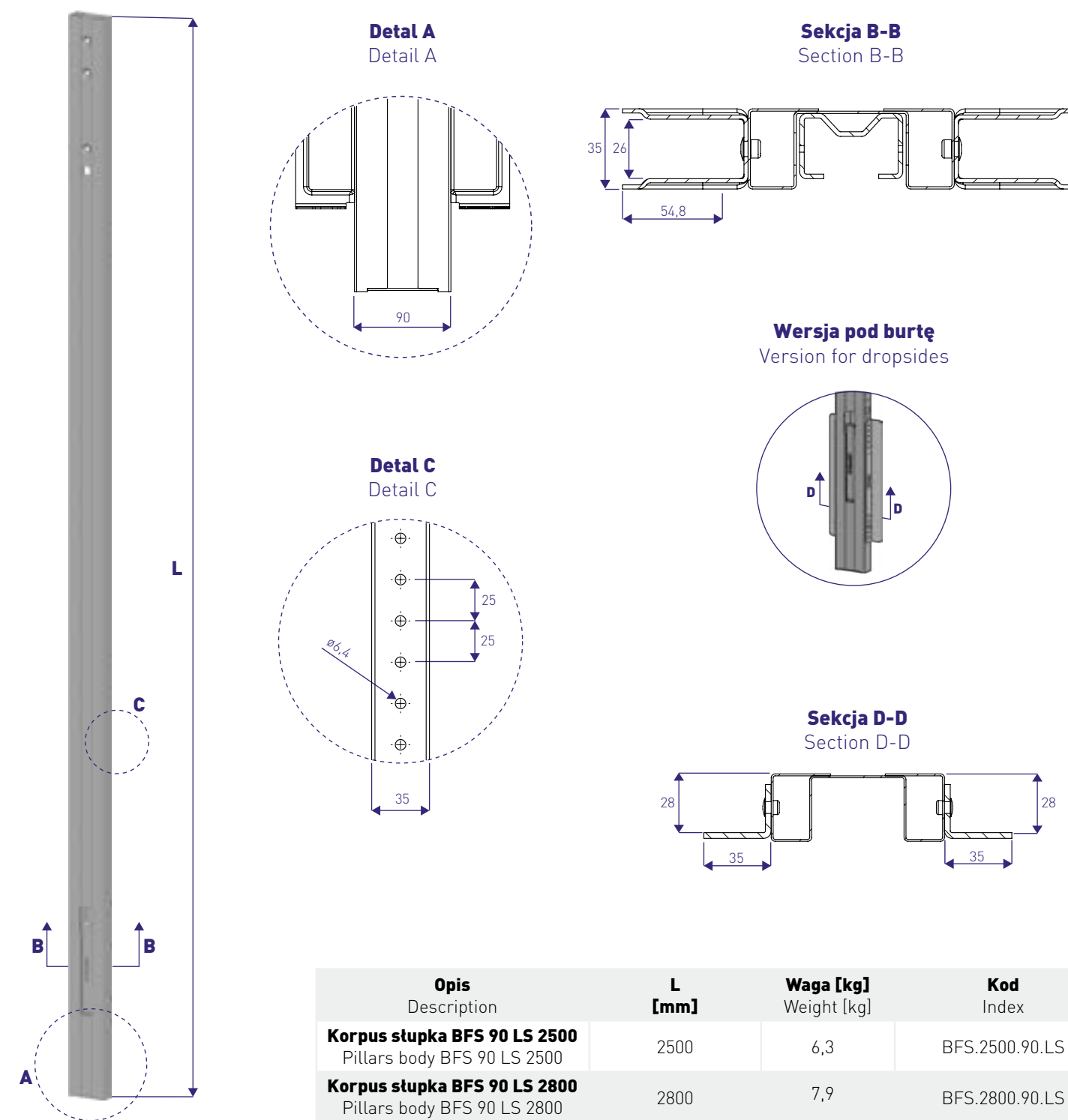
**Wytrzymałość na zginanie - 5,5 kN**  
Do zabudów o długości do 8 500mm i ładowności 3-6t  
**Materiał - stal AHSS**  
**Zabezpieczenie antykorozyjne - malowanie KTL**  
**(opcjonalne malowanie proszkowe)**

Flexural strength - 5,5 kN  
For bodies with length up to 8 500mm and payload 3-6t  
Material - AHSS steel  
Rustproofing - KTL coating  
(optional powder coating)

<b>Podzespoły słupki BFS 90 LS</b> BFS 90 LS components	<b>Korpus słupki</b> Pillars body .....	s.13
	<b>Przedłużki</b> Telescopes .....	s.14-15
	<b>Uchwyt dolny</b> Pillar support .....	s.16
	<b>Kieszzenie</b> Pockets .....	s.17
	<b>Akcesoria</b> Accessories .....	s.16

Korpus słupki Pillars body	Przedłużka Extension	Światło zabudowy do jazdy [mm] Internal load height [mm]	Światło zabudowy do ładunku [mm] Elevating range [mm]
BFS.2500.90.LS	PU.04.1600.90.LS	2 400 - 2 750	2 750 - 2 900
BFS.2800.90.LS	PU.04.2000.90.LS	2 700 - 3 150	3 150 - 3 300

## Korpus słupki BFS 90 LS Pillars body BFS 90 LS

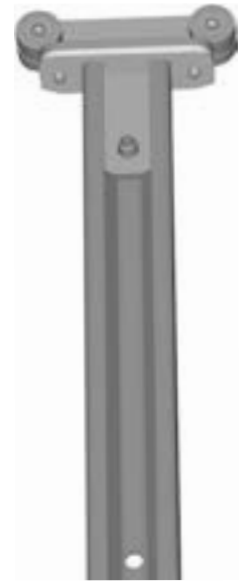


Opis Description	L [mm]	Waga [kg] Weight [kg]	Kod Index
<b>Korpus słupki BFS 90 LS 2500</b> Pillars body BFS 90 LS 2500	2500	6,3	BFS.2500.90.LS
<b>Korpus słupki BFS 90 LS 2800</b> Pillars body BFS 90 LS 2800	2800	7,9	BFS.2800.90.LS

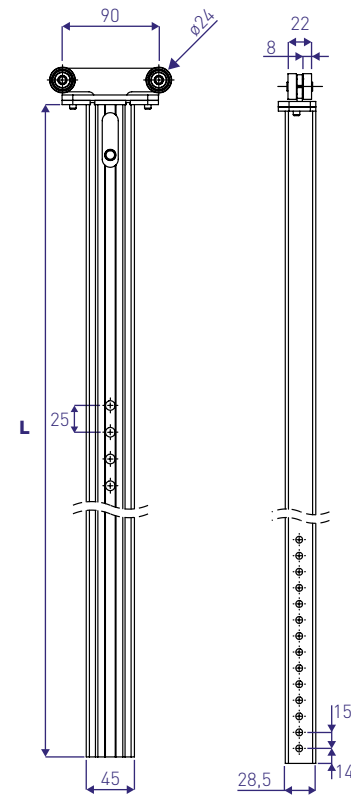
PU.04.(...).90.LS

**Przedłużka prosta z wózkiem**

Straight telescope with roller



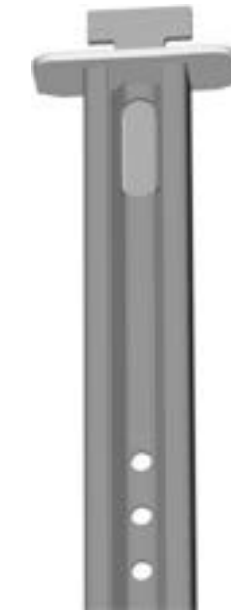
Opis Description	L [mm]	Waga [kg] Weight [kg]	Kod Index	Zgodność Compatibility
<b>Przedłużka prosta z wózkiem</b>	1600	3,2	PU.04.1600.90.LS	BFS 90 LS
Straight telescope with roller	2000	3,9	PU.04.2000.90.LS	



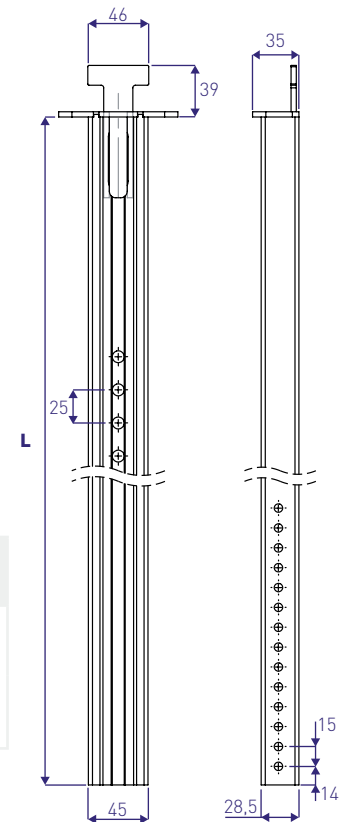
PT.04.(...).90.LS

**Przedłużka prosta z końcówką T**

Straight telescope with T holder



Opis Description	L [mm]	Waga [kg] Weight [kg]	Kod Index	Zgodność Compatibility
<b>Przedłużka prosta z końcówką T</b>	1600	3,1	PT.04.1600.90.LS	BFS 90 LS
Straight telescope with T holder	2000	3,8	PT.04.2000.90.LS	



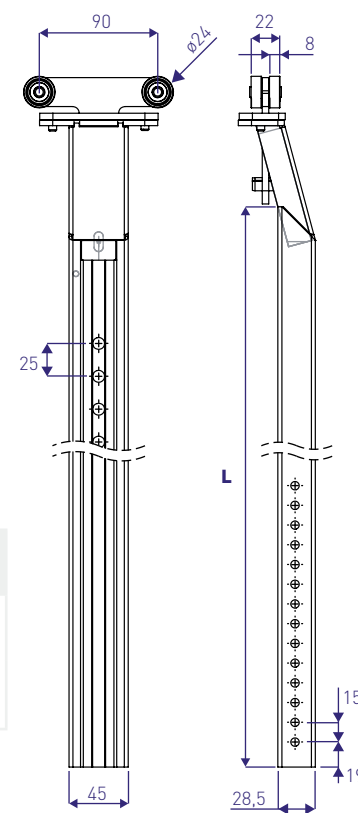
PU.05.(...).90.LS

**Przedłużka odgięta z wózkiem**

Angled telescope with roller



Opis Description	L [mm]	Waga [kg] Weight [kg]	Kod Index	Zgodność Compatibility
<b>Przedłużka odgięta z wózkiem</b>	1600	3,3	PU.05.1600.90.LS	BFS 90 LS
Angled telescope with roller	2000	4,0	PU.05.2000.90.LS	



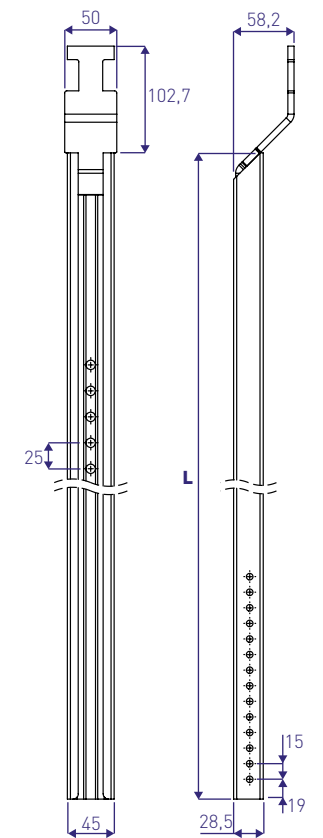
PT.05.(...).90.LS

**Przedłużka odgięta z końcówką T**

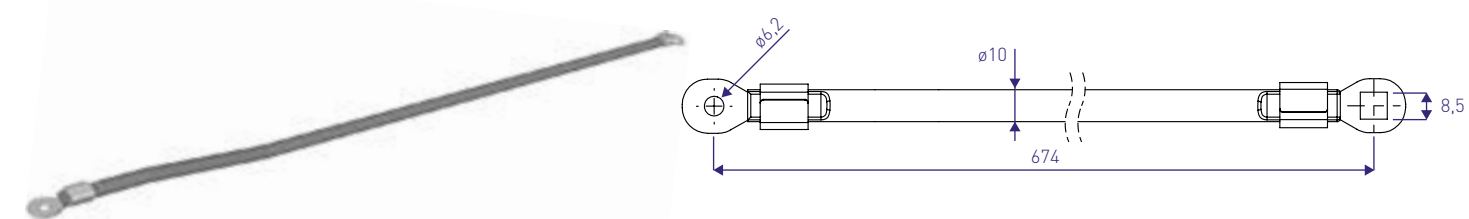
Angled telescope with T holder



Opis Description	L [mm]	Waga [kg] Weight [kg]	Kod Index	Zgodność Compatibility
<b>Przedłużka odgięta z końcówką T</b>	1600	3,2	PT.05.1600.90.LS	BFS 90 LS
Angled telescope with T holder	2000	3,9	PT.05.2000.90.LS	

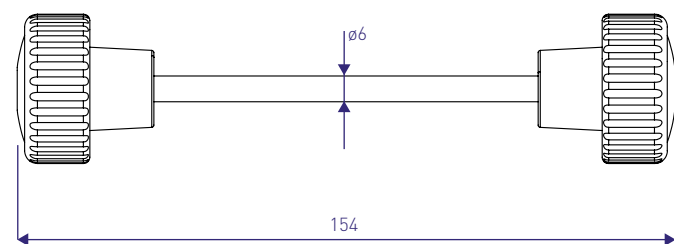


38.039  
**Ekspandor słupka** Tensioning cable



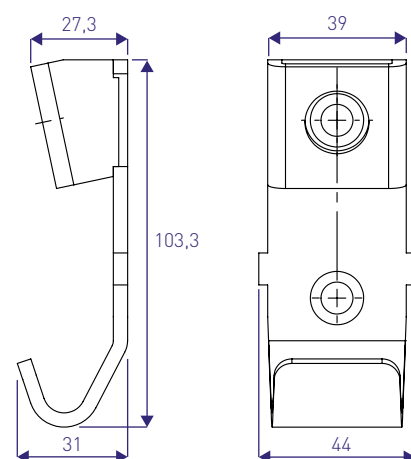
**Zgodny z BFS 90 LS**  
Compatible with BFS 90 LS

100.05  
**Przetyczka** Cotter



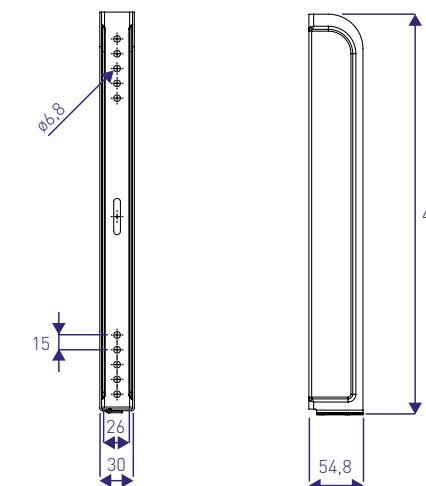
**Zgodny z BFS 90 LS**  
Compatible with BFS 90 LS

UD.LS  
**Uchwyt dolny** Pillar support



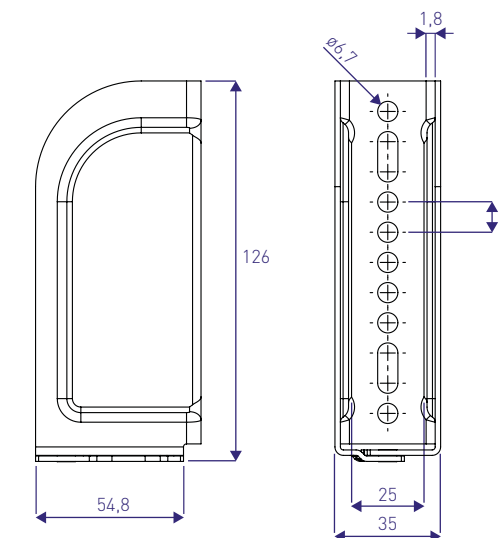
**Zgodny z BFS 90 LS**  
Compatible with BFS 90 LS

KDUT.400.BFS  
**Kieszonka dolna**  
**uniwersalna tłoczona 400**  
Slat stowage



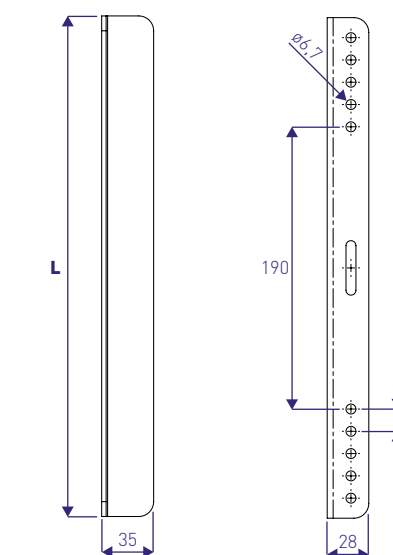
**Zgodny z BFS 80 LS 90 LS XL 01/02/03**  
Compatible with BFS 80 LS 90 LS XL 01/02/03

KU.01.120  
**Kieszonka uniwersalna**  
Pocket



**Zgodny z BFS 80 LS 90 LS XL 01/02/03**  
Compatible with BFS 80 LS 90 LS XL 01/02/03

OBU.400.BFS  
**Oparcie burty 400**  
**uniwersalne**  
Side panel stop  
without pockets



**Zgodny z BFS 80 LS 90 LS XL 01/02/03**  
Compatible with BFS 80 LS 90 LS XL 01/02/03

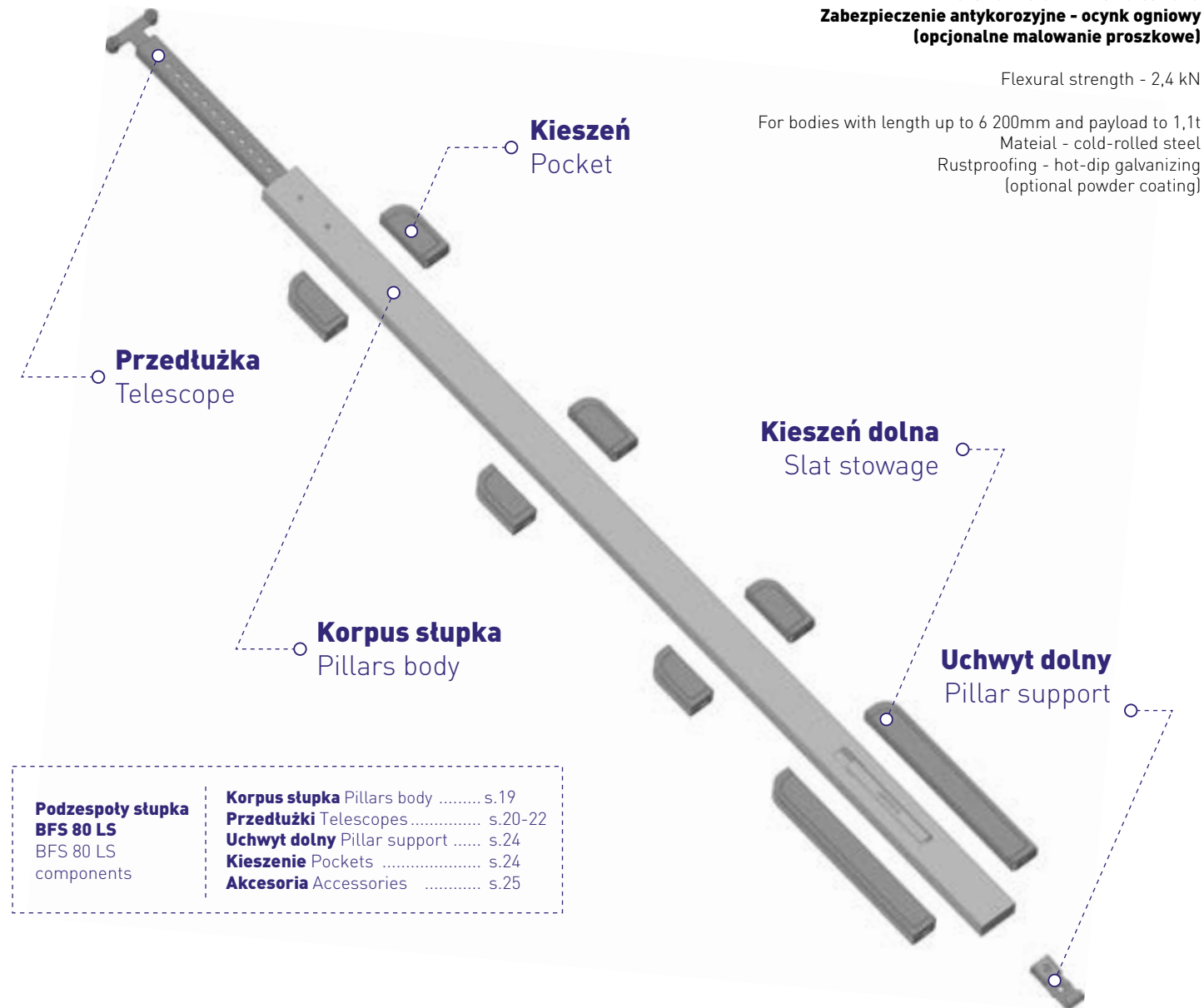
## Słupek BFS 80 LS Pillar BFS 80 LS

Wytrzymałość na zginanie - 2,4 kN

Do zabudów o długości do 6 200mm i ładowności do 1,1 t  
Materiał - stal zimnowalcowana  
Zabezpieczenie antykorozyjne - ocynk ogniowy  
(opcjonalne malowanie proszkowe)

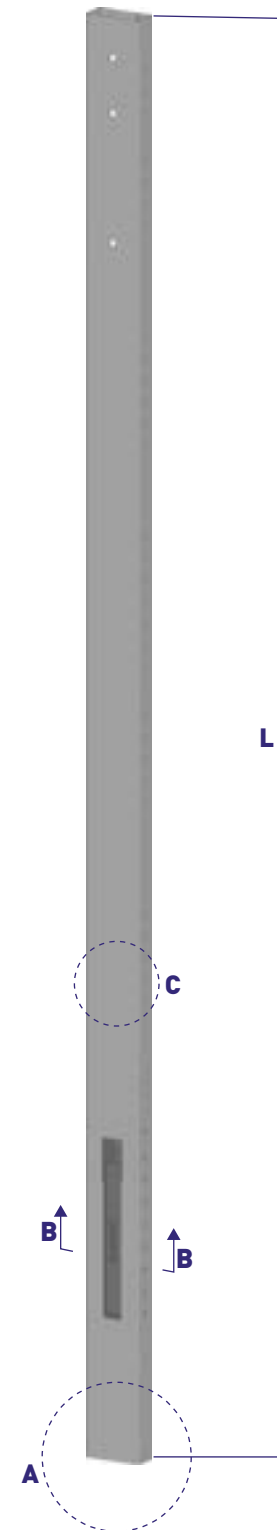
Flexural strength - 2,4 kN

For bodies with length up to 6 200mm and payload to 1,1t  
Material - cold-rolled steel  
Rustproofing - hot-dip galvanizing  
(optional powder coating)

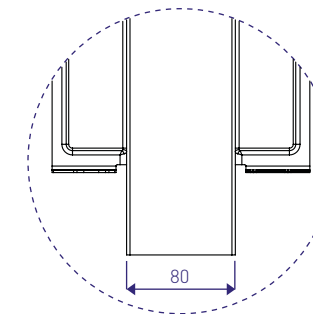


Korpus słupki Pillars body	Przedłużka Extension	Światło zabudowy do jazdy [mm] Internal load height [mm]	Światło zabudowy do ładunku [mm] Elevating range [mm]
BFS.1950.80.LS	PU.600.80.LS	1 900mm - 2 250mm	1 900mm - 2 350mm
	PU.1000.80.LS	1 900mm - 2 450mm	1 900mm - 2 750mm
BFS.2400.80.LS	PU.1000.80.LS	2 350mm - 2 850mm	2 350mm - 3 200mm

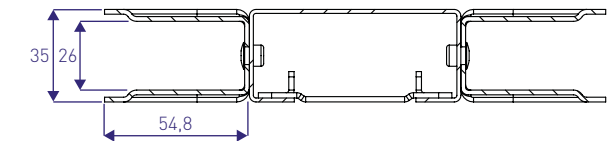
## Korpus słupki BFS 80 LS Pillars body BFS 80 LS



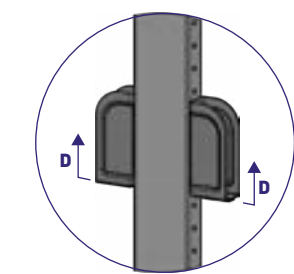
Detal A  
Detail A



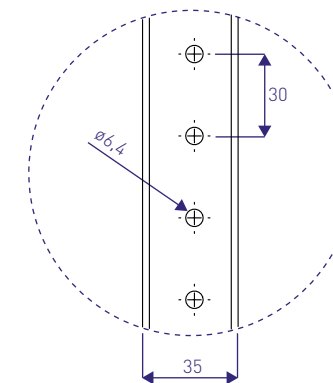
Sekcja B-B  
Section B-B



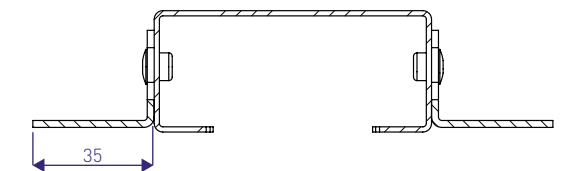
Wersja pod burte  
Version for dropsides



Detal C  
Detail C



Sekcja D-D  
Section D-D

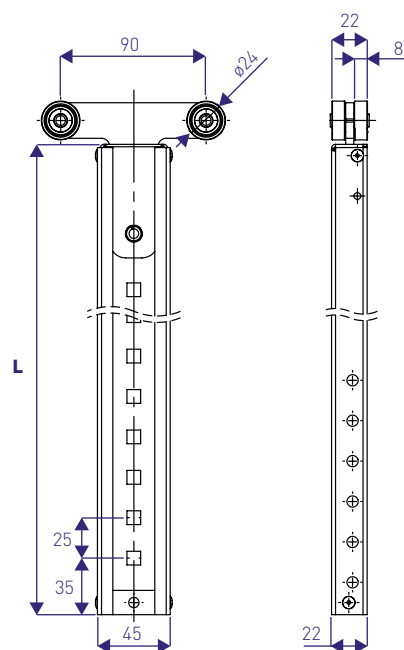


Opis Description	L [mm]	Waga [kg] Weight [kg]	Kod Index
<b>Korpus słupki BFS 80 LS 1950</b> Pillars body BFS 80 LS 1950	1950	6,0	KS.80.LS.1950
<b>Korpus słupki BFS 80 LS 2400</b> Pillars body BFS 80 LS 2400	2400	7,0	KS.80.LS.2400

PU.(...).80.LS

**Przedłużka prosta z wózkiem**

Straight telescope with roller

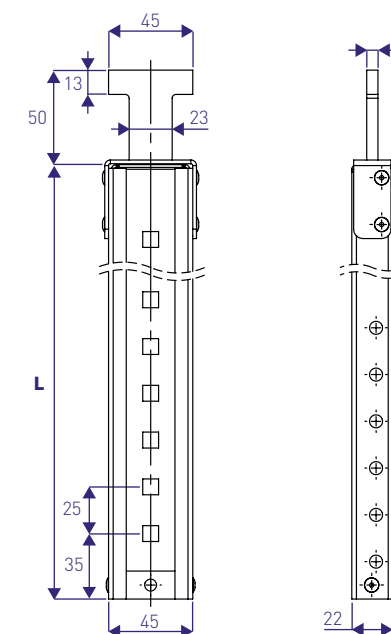


Opis Description	L [mm]	Waga [kg] Weight [kg]	Kod Index	Zgodność Compatibility
<b>Przedłużka prosta z wózkiem</b>	600	0,9	PU.600.80.LS	BFS 80 LS
Straight telescope with roller	1000	1,3	PU.1000.80.LS	BFS 80 LS

PU.T.80.LS.(...)

**Przedłużka prosta z końcówką T**

Straight telescope with T holder

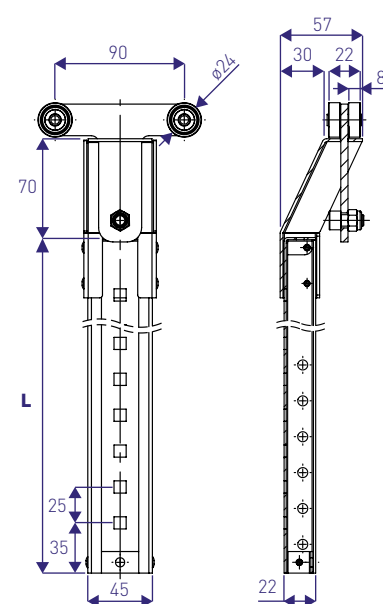


Opis Description	L [mm]	Waga [kg] Weight [kg]	Kod Index	Zgodność Compatibility
<b>Przedłużka prosta z końcówką T</b>	600	0,8	PU.T.80.LS.600	BFS 80 LS
Straight telescope with T holder	1000	1,3	PU.T.80.LS.1000	BFS 80 LS

PU.80.LS.(...).NO

**Przedłużka odgięta z wózkiem**

Angled telescope with roller

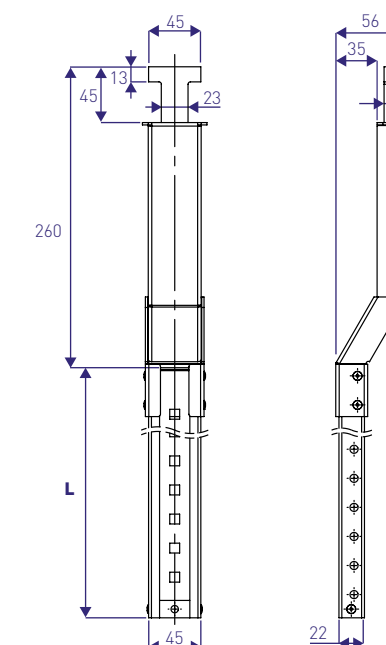
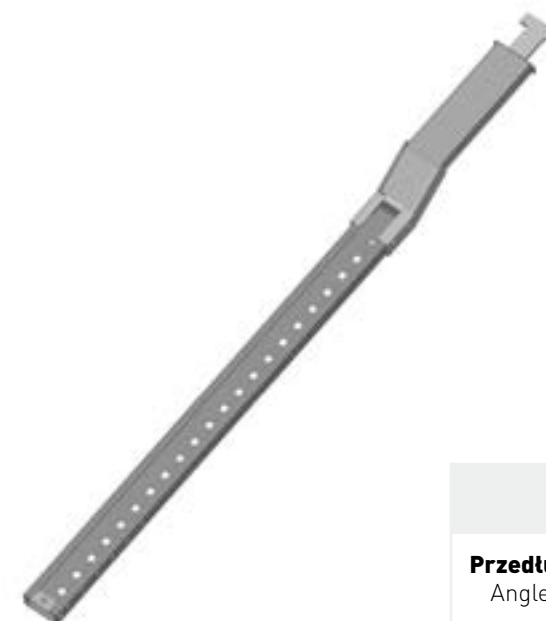


Opis Description	L [mm]	Waga [kg] Weight [kg]	Kod Index	Zgodność Compatibility
<b>Przedłużka odgięta z wózkiem</b>	600	1,1	PU.80.LS.600.NO	BFS 80 LS
Angled telescope with roller	1000	1,6	PU.80.LS.1000.NO	BFS 80 LS

PU.TO.80.LS.(...)

**Przedłużka odgięta z końcówką T**

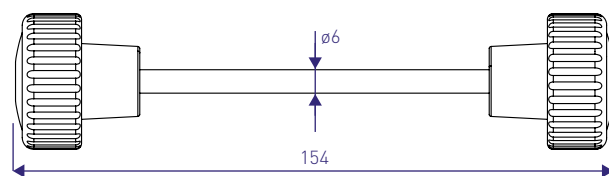
Angled telescope with T holder



Opis Description	L [mm]	Waga [kg] Weight [kg]	Kod Index	Zgodność Compatibility
<b>Przedłużka odgięta z końcówką T</b>	600	1,2	PU.TO.80.LS.600	BFS 80 LS
Angled telescope with T holder	1000	1,7	PU.TO.80.LS.1000	BFS 80 LS

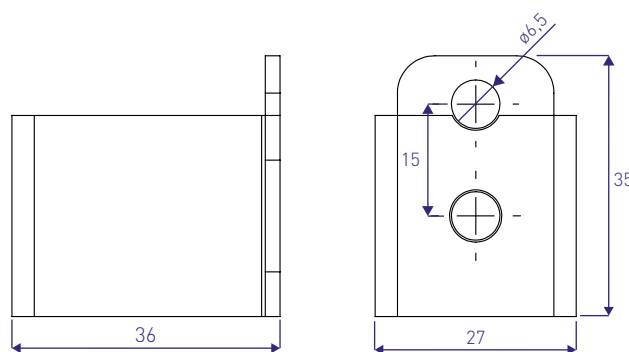


100.05  
**Przetyczka** Cotter



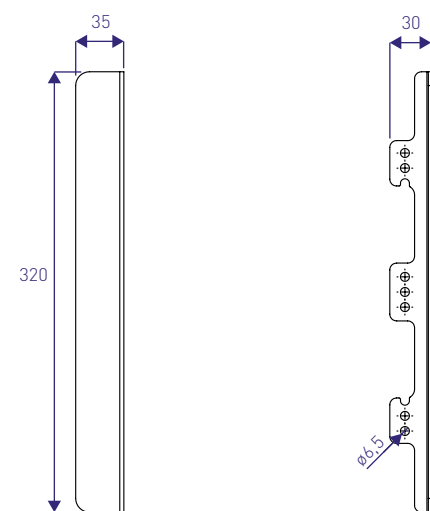
**Zgodny z BFS 80 LS**  
Compatible with BFS 80 LS

ZB.80.LS  
**Zamek burty** Dropside catch



**Zgodny z BFS 80 LS, B0 80 LS**  
Compatible with BFS 80 LS, B0 80 LS

OB.320.80.LS  
**Oparcie burty** Dropside stop



**Zgodny z BFS 80 LS, B0 80 LS**  
Compatible with BFS 80 LS, B0 80 LS



# Słupki burtowe B0

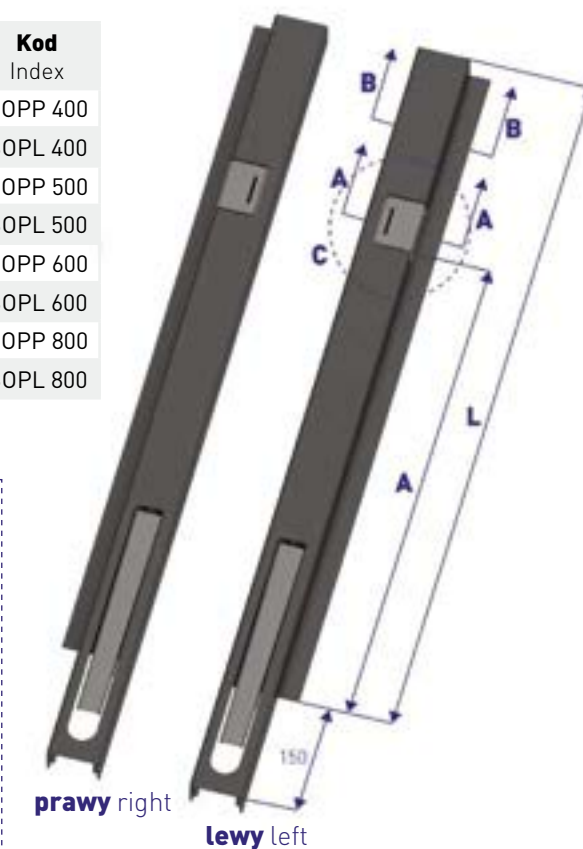
## Dropside pillars B0

Do zabudów burtowych  
Materiał - stal AHSS  
Zabezpieczenie antykorozyjne - malowanie KTL

For dropside bodies  
Material - AHSS steel  
Rustproofing - KTL painting

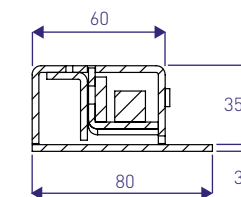
### BOP (...)

Opis Description	L [mm]	A [mm]	Waga [kg] Weight [kg]	Strona Side	Kod Index
<b>Stupek burtowy przedni</b>	400	314	4,0	<b>prawa</b> right	BOPP 400
				<b>lewa</b> left	BOPL 400
<b>Stupek burtowy przedni</b>	500	314	4,6	<b>prawa</b> right	BOPP 500
				<b>lewa</b> left	BOPL 500
Dropside front pillar	600	414	5,4	<b>prawa</b> right	BOPP 600
				<b>lewa</b> left	BOPL 600
Dropside front pillar	800	549	6,3	<b>prawa</b> right	BOPP 800
				<b>lewa</b> left	BOPL 800

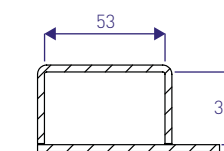


Elementy wspólne  
Common parts  
↑ ↓

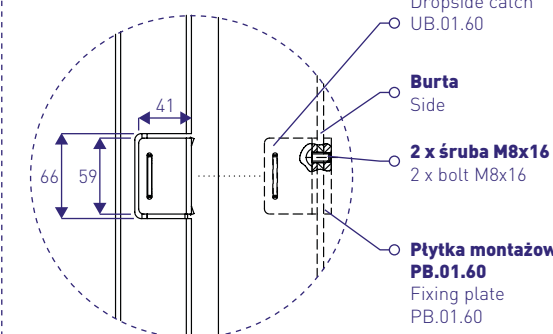
Sekcja A-A  
Section A-A



Sekcja B-B  
Section B-B

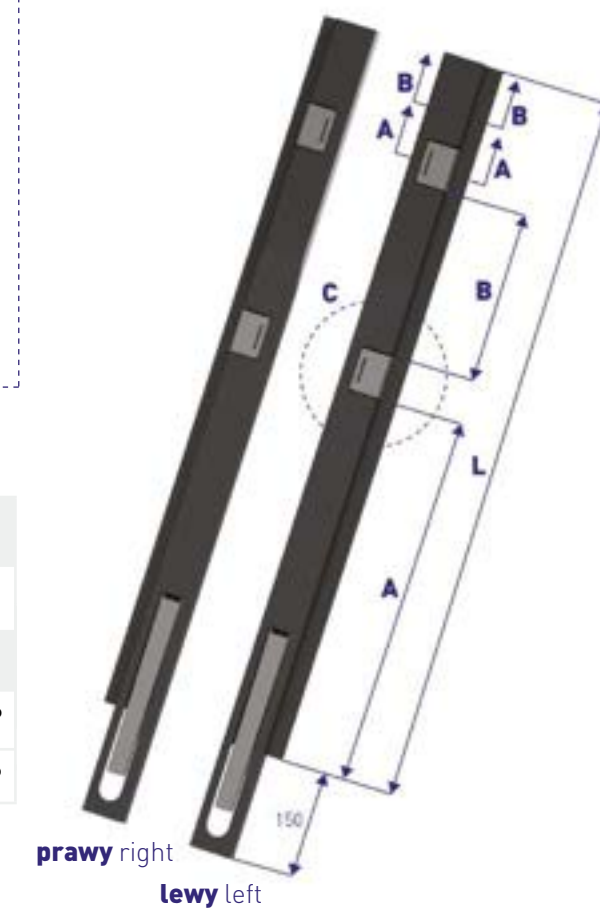


Detal C  
Detail C



### BOP (...P)

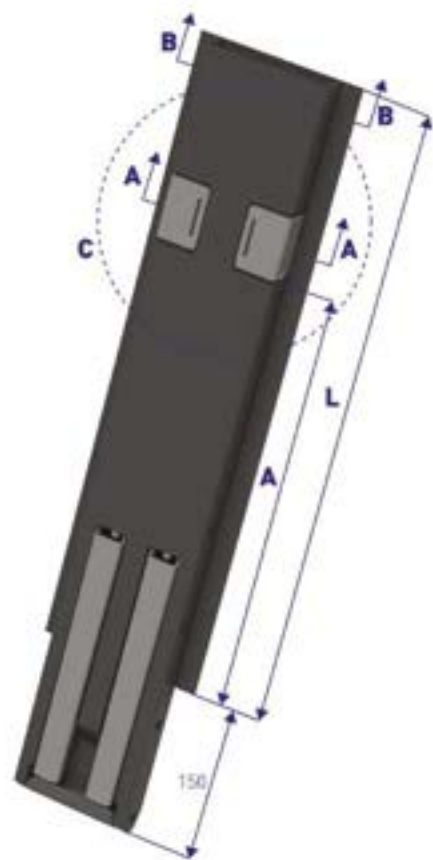
Opis Description	L [mm]	A [mm]	B [mm]	Waga [kg] Weight [kg]	Strona Side	Kod Index
<b>Stupek burtowy przedni z podwójnym zamknięciem</b>	800	414	134	6,7	<b>prawa</b> right	BOPP 800P
					<b>lewa</b> left	BOPL 800P
Dropside front pillar 2-port	1000	549	234	7,8	<b>prawa</b> right	BOPP 1000P
					<b>lewa</b> left	BOPL 1000P



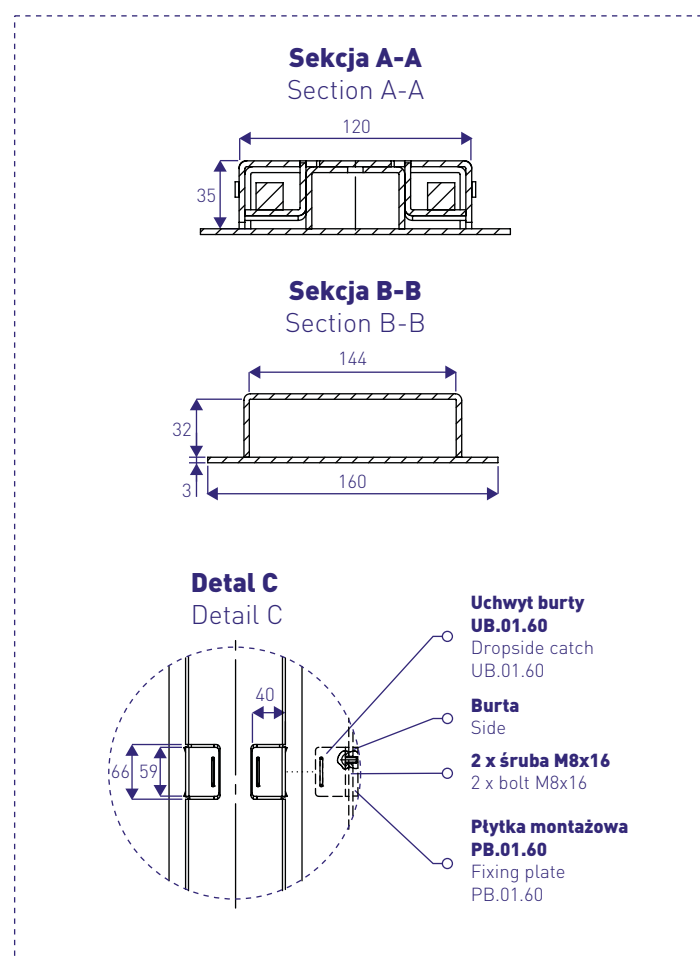
## #02 Słupki burtowe środkowe

02 Dropside middle pillars

BOS (...)

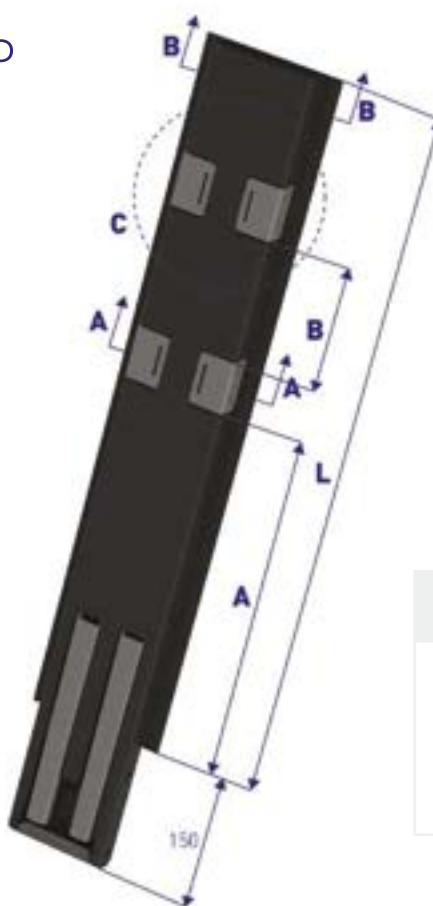


Opis Description	L [mm]	A [mm]	Waga [kg] Weight [kg]	Kod Index
<b>Słupek burtowy środkowy</b>	400	314	9,6	BOS 400
Dropside middle pillar	500	314	10,6	BOS 500
	600	414	11,8	BOS 600
	800	549	13,6	BOS 800



Opis Description	L [mm]	A [mm]	B [mm]	Waga [kg] Weight [kg]	Kod Index
<b>Słupek burtowy środkowy z podwójnym zamknięciem</b>	800	414	134	14,4	BOS 800P
Dropside middle pillar 2-port	1000	514	234	16,8	BOS 1000P

BOS (... )P

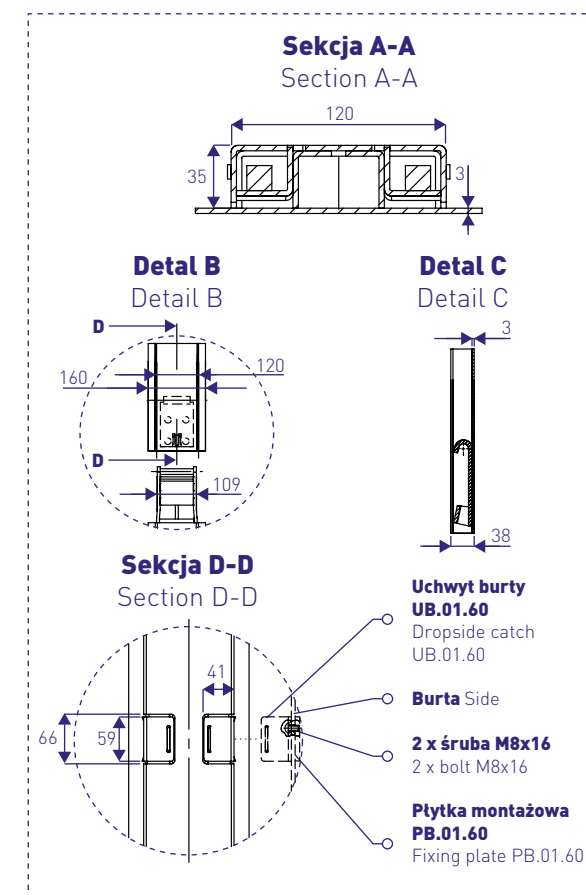
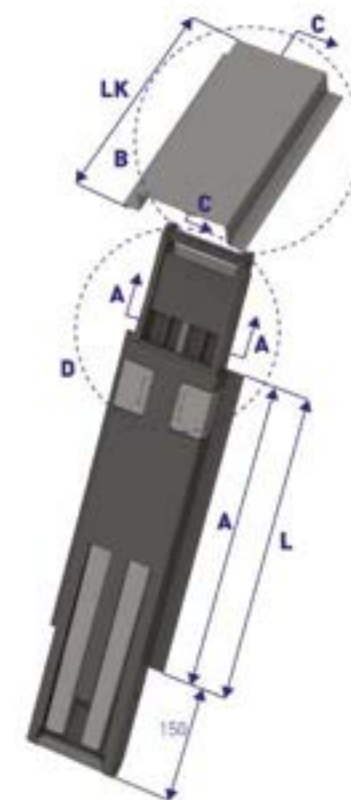


BOZAMET

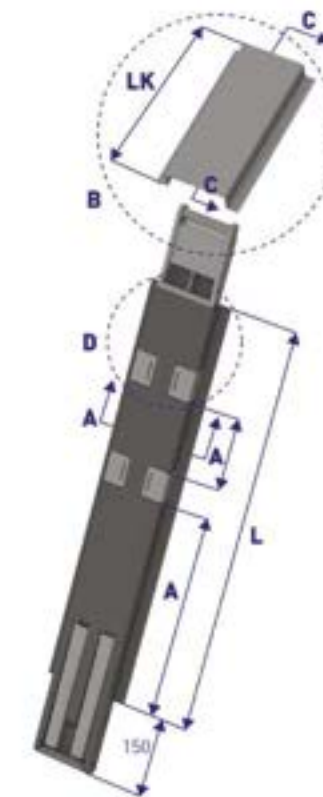
## #02 Słupki burtowe środkowe z nadstawką

02 Dropside middle pillars with extension

BOS (... ) K(...)



BOS (... ) P K(...)

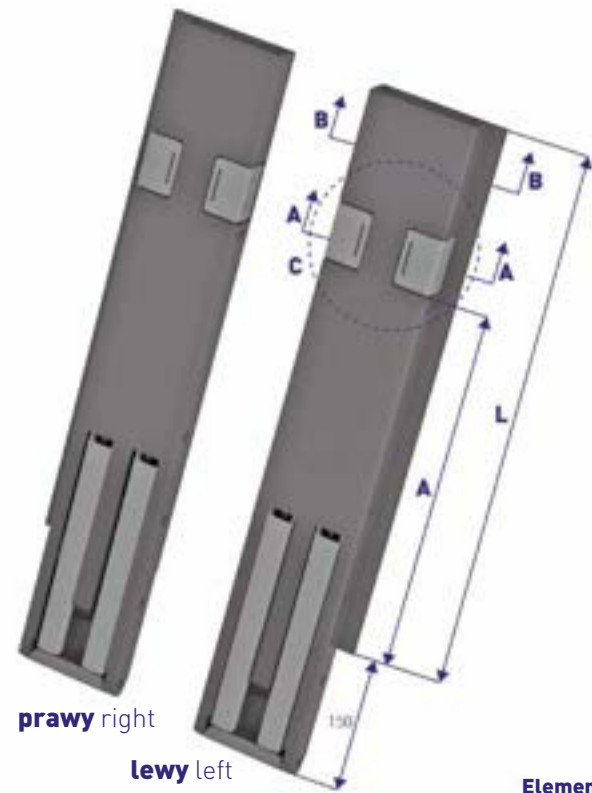


Opis Description	L [mm]	A [mm]	LK [mm]	Waga [kg] Weight [kg]	Kod Index		
<b>Słupek burtowy środkowy z nadstawką</b>	400	314	250	13,7	BOS 400 K250		
			1500	20,2	BOS 400 K1500		
			1750	21,5	BOS 400 K1750		
			2000	22,8	BOS 400 K2000		
			500	314	250	14,6	BOS 500 K250
					1500	21,1	BOS 500 K1500
	1750	22,4			BOS 500 K1750		
	2000	23,7			BOS 500 K2000		
	600	414			300	16,2	BOS 600 K300
					1500	22,7	BOS 600 K1500
			1750	24,0	BOS 600 K1750		
			2000	25,3	BOS 600 K2000		
800			549	300	18,2	BOS 800 K300	
				1500	24,7	BOS 800 K1500	
	1750	26,0		BOS 800 K1750			
	2000	27,3		BOS 800 K2000			

Opis Description	L [mm]	A [mm]	B [mm]	LK [mm]	Waga [kg] Weight [kg]	Kod Index			
<b>Słupek burtowy środkowy z podwójnym zamknięciem z nadstawką</b>	800	414	134	300	19,1	BOS 800P K300			
				1500	25,6	BOS 800P K1500			
				1750	26,9	BOS 800P K1750			
				2000	28,2	BOS 800P K2000			
				1000	514	234	300	22,2	BOS 1000P K300
							1500	28,7	BOS 1000P K1500
	1750	30,0	BOS 1000P K1750						
	2000	31,3	BOS 1000P K2000						

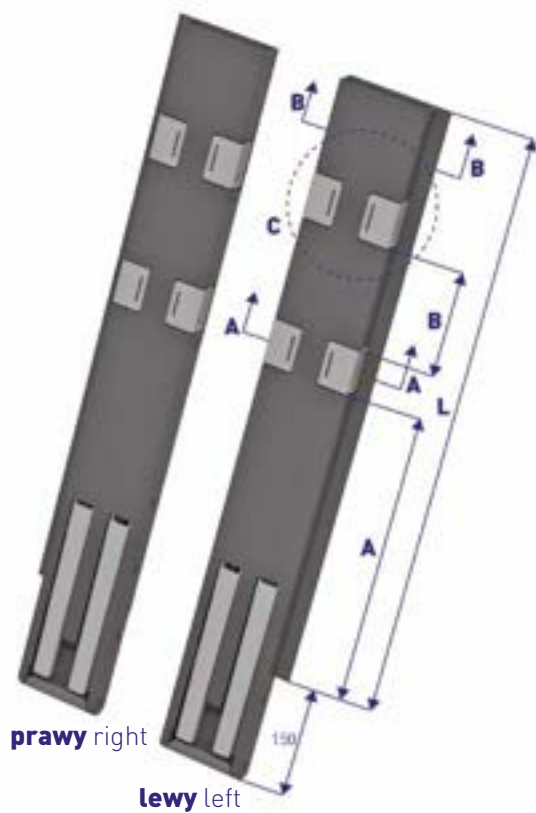
BOZAMET

BOT (...)



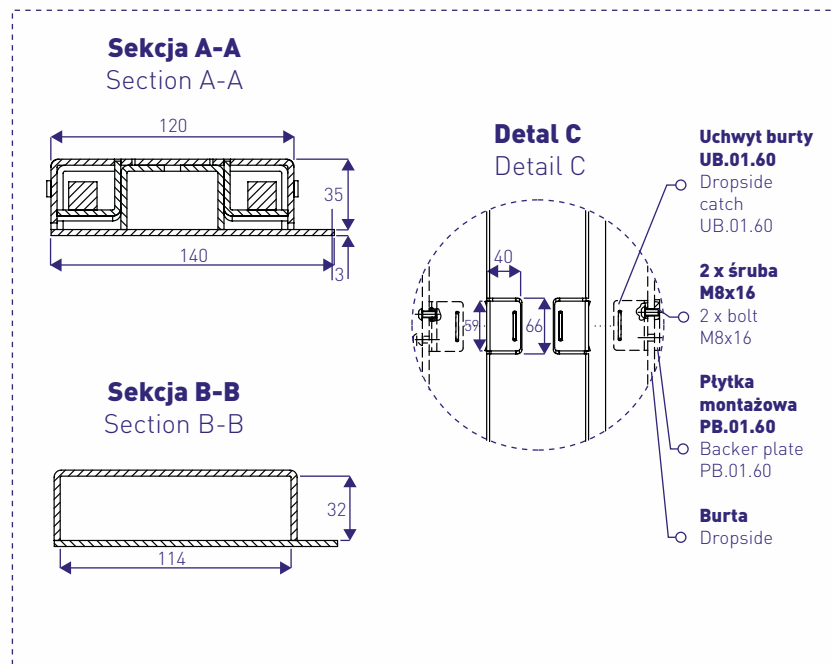
Opis Description	L [mm]	A [mm]	Waga [kg] Weight [kg]	Strona Side	Kod Index
<b>Słupek burtowy tylny</b>	400	314	9,4	<b>prawa</b> right	BOTP 400
				<b>lewa</b> left	BOTL 400
Dropside rear pillar	500	314	10,3	<b>prawa</b> right	BOTP 500
				<b>lewa</b> left	BOTL 500
	600	414	11,4	<b>prawa</b> right	BOTP 600
				<b>lewa</b> left	BOTL 600
	800	549	13,2	<b>prawa</b> right	BOTP 800
				<b>lewa</b> left	BOTL 800

BOT (...) P



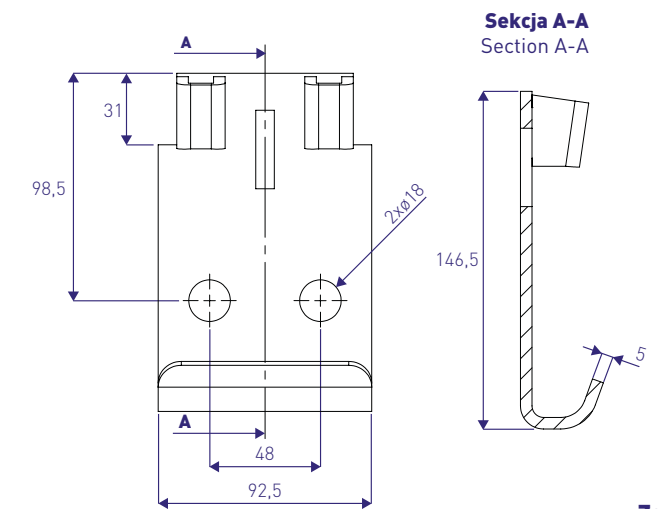
Opis Description	L [mm]	A [mm]	B [mm]	Waga [kg] Weight [kg]	Strona Side	Kod Index
<b>Słupek burtowy tylny z podwójnym zamknięciem</b>	800	414	134	14,1	<b>prawa</b> right	BOTP 800P
					<b>lewa</b> left	BOTL 800P
Dropside rear pillar 2-port	1000	514	234	16,2	<b>prawa</b> right	BOTP 1000P
					<b>lewa</b> left	BOTL 1000P

Elementy wspólne  
Common parts  
↑ ↓



UD.01.146

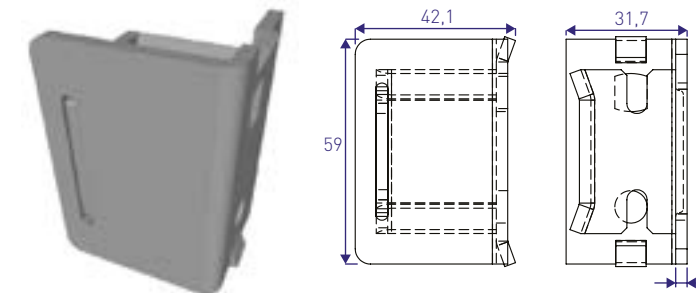
**Uchwyt dolny** Pillar support



Zgodny z B0  
Compatible with B0

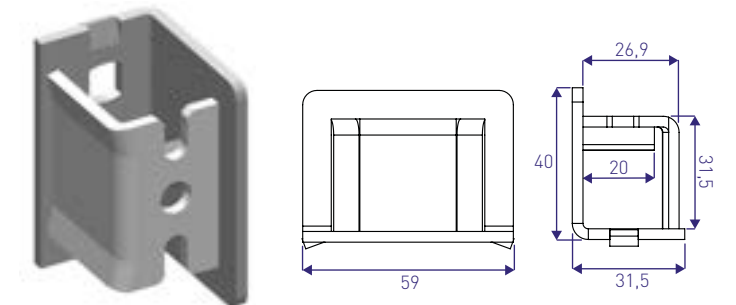
UB.01.60

**Uchwyt burtowy, przód/środek**  
Dropside catch, front/middle



UB.02.60

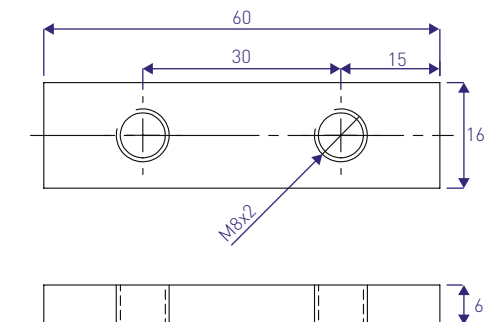
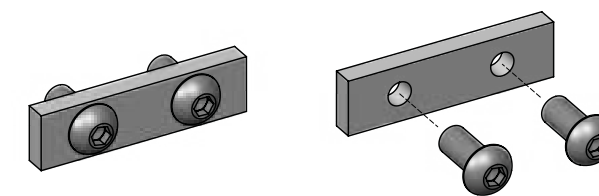
**Uchwyt burtowy, tył**  
Dropside catch, rear



Zgodny z B0  
Compatible with B0

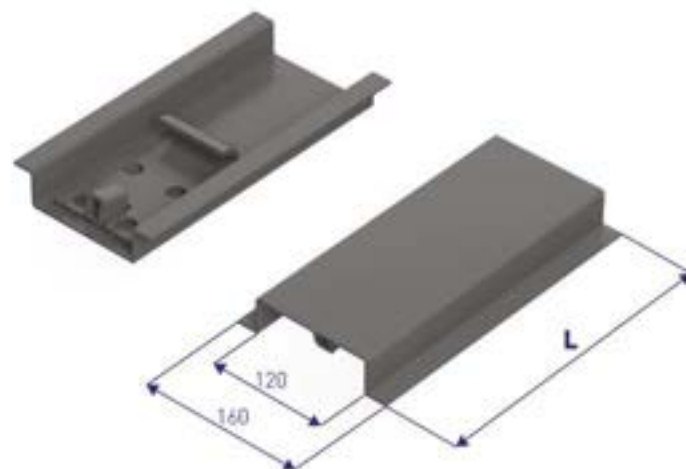
PB.01.60

**Płytkę montażową ze śrubami**  
Backer plate with screws



Zgodny z B0  
Compatible with B0

KK.01.(...)  
**Nadstawka** Extension



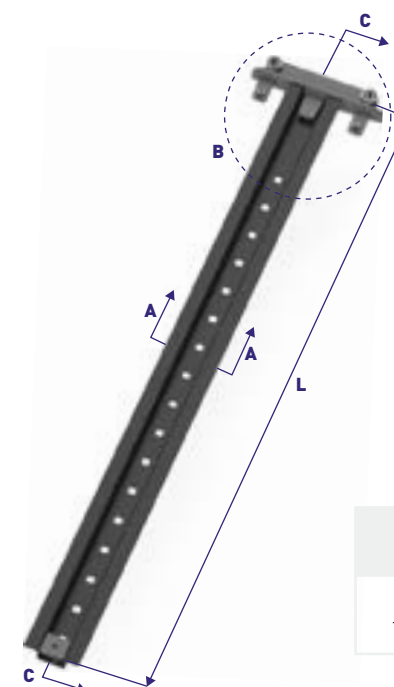
Opis Description	L [mm]	Waga [kg] Weight [kg]	Kod Index
<b>Nadstawki</b> Extensions	250	2,0	KK.01.250
	300	2,3	KK.01.300
	1500	9,2	KK.02.1500
	1750	10,4	KK.02.1750
	2000	11,7	KK.02.2000

Informacje  
wspólne  
Common  
information  
↑ ↓

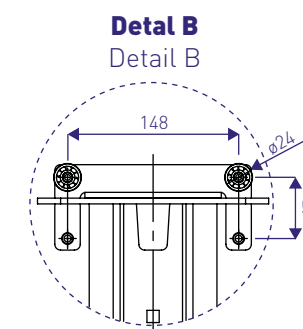
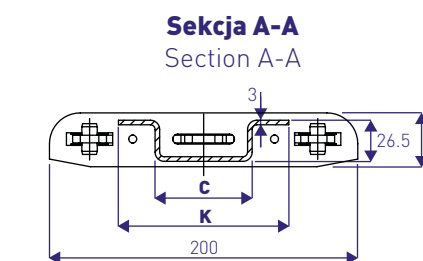
KK.02.(...)  
**Nadstawka** Extension



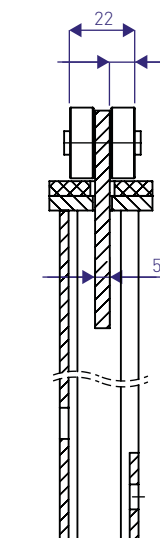
PU.03.1000  
**Przedłużka prosta z wózkiem**  
Straight telescope with roller



Opis Description	K [mm]	C [mm]	L [mm]	Kod Index
<b>Przedłużka prosta z wózkiem</b> Top straight telescope with roller	110	63	1000	PU.03.1000

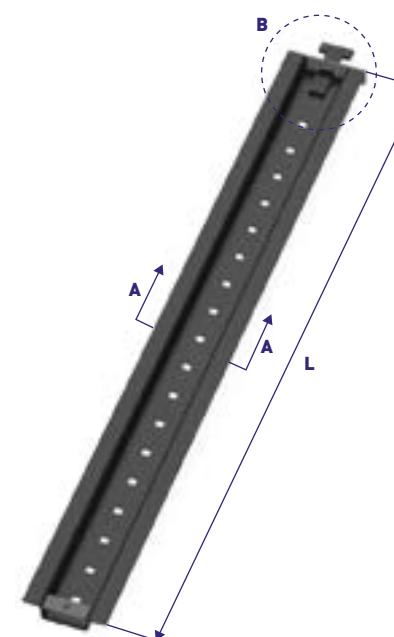


Sekcja C-C  
Section C-C

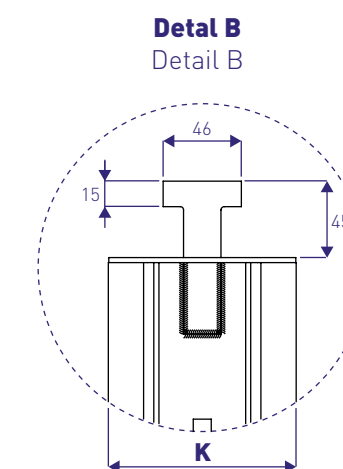
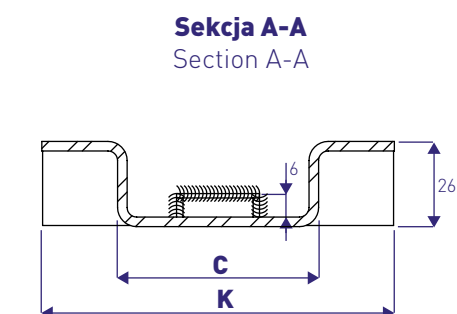


Zgodny z BOS K  
Compatible with BOS K

PT.01.1000  
**Przedłużka prosta z końcówką T**  
Straight telescope with T holder



Opis Description	K [mm]	C [mm]	L [mm]	Kod Index
<b>Przedłużka prosta z końcówką T</b> Straight telescope with T holder	110	63	1000	PT.01.1000



Zgodny z BOS K  
Compatible with BOS K

# Kosze paletowe Kosze narzędziowe

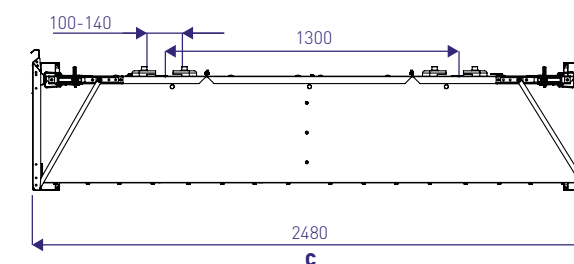
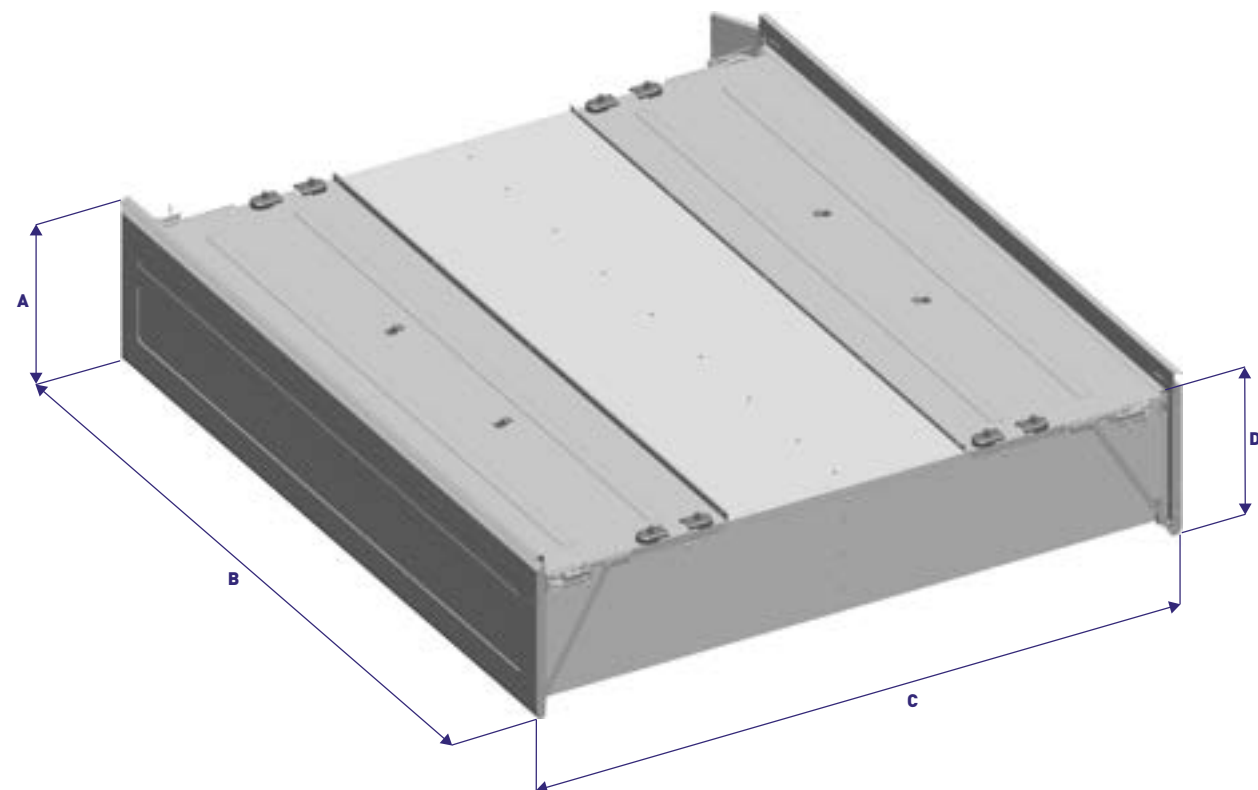
Pallet boxes  
Equipment boxes



EP(...)

**Kosze są wykonane ze stali cynkowanej ogniowo, dzięki czemu uzyskują wysoką odporność antykorozyjną. Nowoczesna technologia produkcji zapewnia wysoką wytrzymałość przy niskiej masie produktu.**

Made from hot-dip galvanized steel, which assures high resistance for corrosion. Modern production technology guarantee high strenght as wel as low weight.

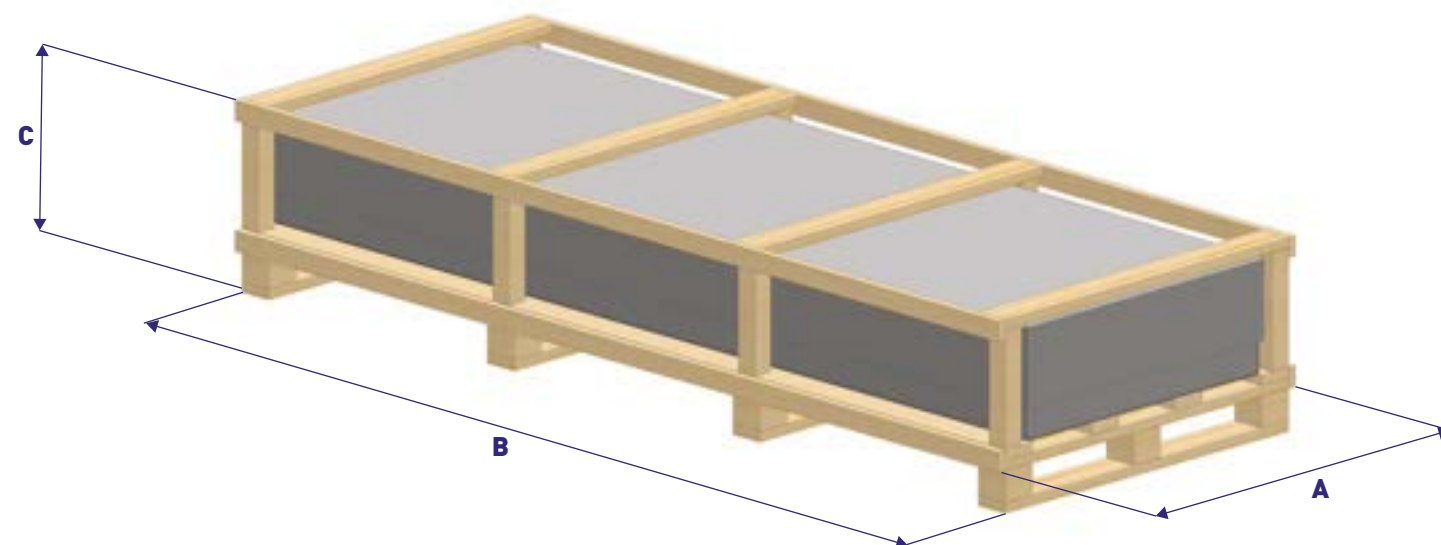


Kod Index	A [mm]	B [mm]	C [mm]	D [mm]	Ostona przeciwnajazdowa Underrun cove	Dopuszczalna tadowność [kg] Maximum load capacity [kg]	Waga [kg] Weight [kg]
EP8-01-00	427	1985	2475	310	-	280	175
EP8A-01-00	627	1400	2475	515	-	280	146
EP16-01-00	627	1980	2475	515	-	560	195
EP24-01-00	627	2778	2475	515	-	840	255
EP28-01-00	627	3375	2475	515	+	980	298
EP30-01-00	755	2778	2475	635	+	1050	290
EP32-01-00	627	3555	2475	515	+	1120	285
EP36-01-00	805	2778	2475	685	+	1260	285

## Kosze paletowe w wersji KIT do samodzielnego montażu

Pallet boxes in KIT version for self-assembly

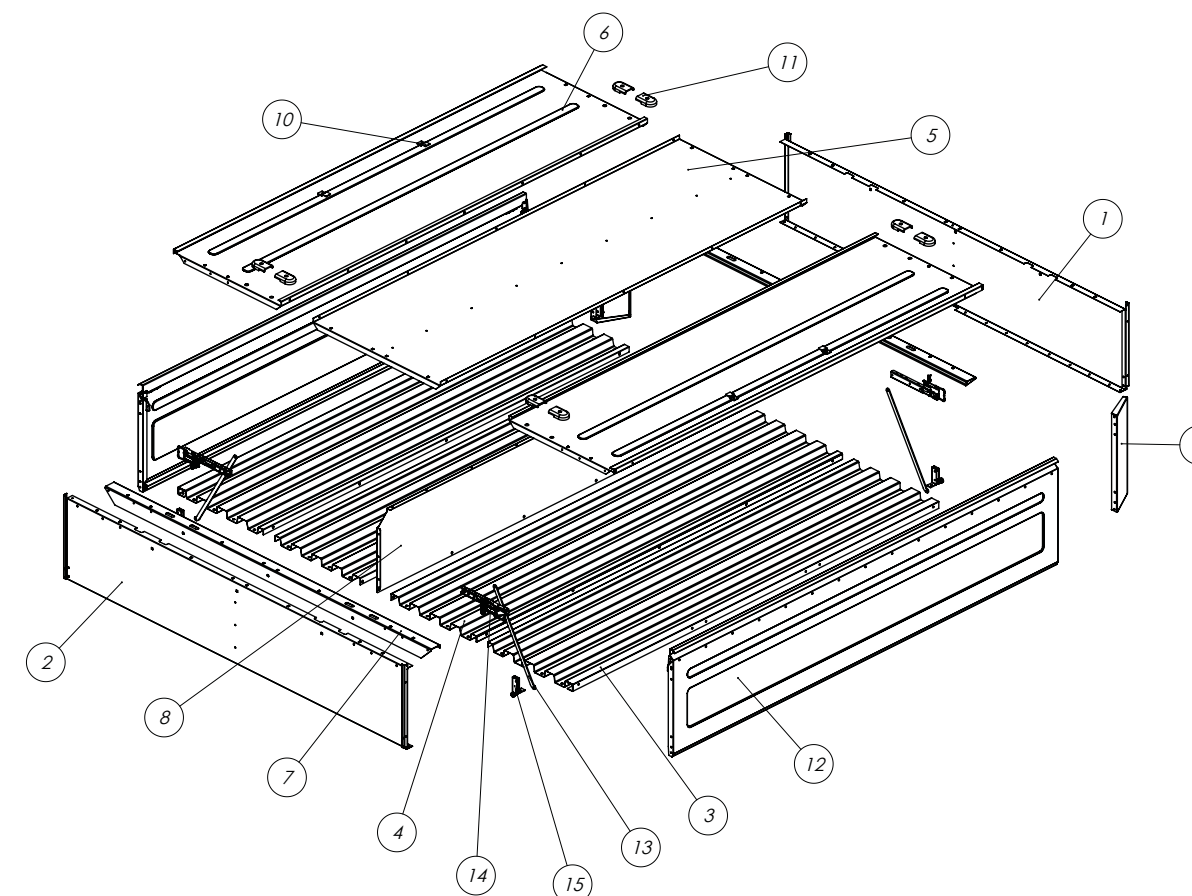
**Możliwość załadunku do 5 koszy na jedno miejsce paletowe**  
**Załadunek możliwy z każdej strony**  
Possability to load 5 boxes per pallet space  
Loading possible from all sides



Kod Index	A [mm]	B [mm]	C [mm]	Waga opakowania [kg] Weight packaging [kg]	Masa kosza [kg] Weight Pallet boxes [kg]	Waga z opakowaniem [kg] Weight with packaging [kg]
EP8-01-00-KIT	1200	2880	470	70	175	245
EP8A-01-00-KIT					146	216
EP16-01-00-KIT					195	265
EP24-01-00-KIT					255	325
EP30-01-00-KIT					290	360
EP36-01-00-KIT	1200	3655	470	105	298	368
EP28-01-00-KIT					298	403
EP32-01-00-KIT					285	390

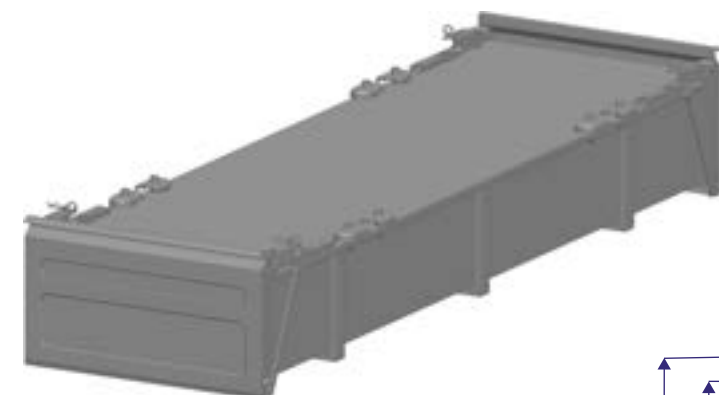
## Elementy koszy paletowych

Components of pallet boxes

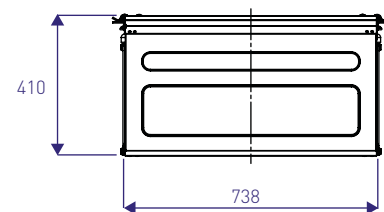


Kod Index	Numer z rysunku Number from the drawing	Opis Description
EPXX-01-02 P	1	Panel boczny prawy
EPXX-01-02 L	2	Panel boczny lewy
EPXX-03 KPL	3	Podtoga przednia
EP00-04	4	Podtoga środkowa
EP-05S	5	Panel górny środkowy
EPXX-01-05 P	6	Panel górny przedni
EP-06 X	7	Wspornik kosza - główny lewy/prawy
EPXX-01-09	8	Przegroda środkowa
EPXX-10 KPL	9	Oslona przeciwnajazdowa
EP00-17	10	Uchwyt kosza pomocniczy
EP00-18	11	Uchwyt górny kosza
EPXX-01-20 KPL	12	Deckel - kpl. Drzwi
EPXX-25	13	Dźwignia drzwi - ciągnio
EPXX-26 KPL	14	Zamknięcie drzwi (żabka), komplet
EPXX-01-33 X KPL	15	Mocowanie Rolki - komplet (rolka, tulejka, tożysko).

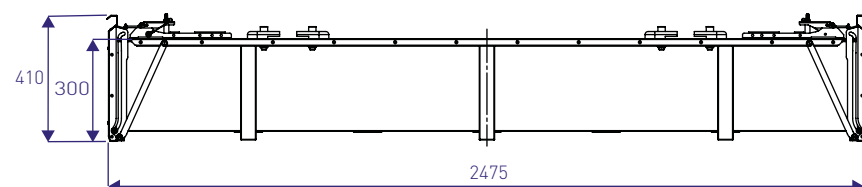
### KDB1.000



Widok z przodu  
Front view



Widok z boku  
Side view



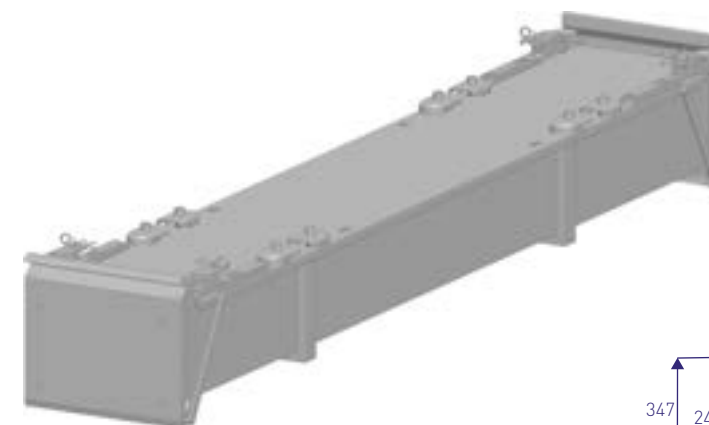
Skrzynia do przewozu desek stelaża, montowana za tylną osią.

**Materiał - stal cynkowana ogniowo, Waga - 54,80 kg.**

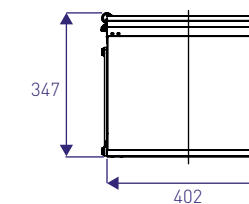
Tool box for side planks, mounted behind last axle.

Material - Hot dip galvanized steel, Weight - 4,80 kg.

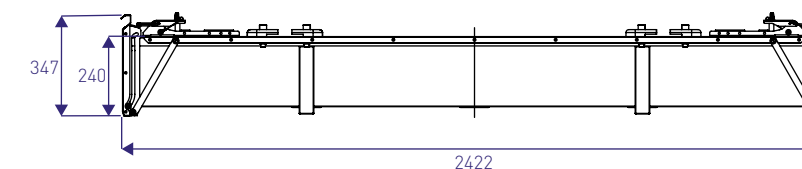
### KDB3.000



Widok z przodu  
Front view



Widok z boku  
Side view



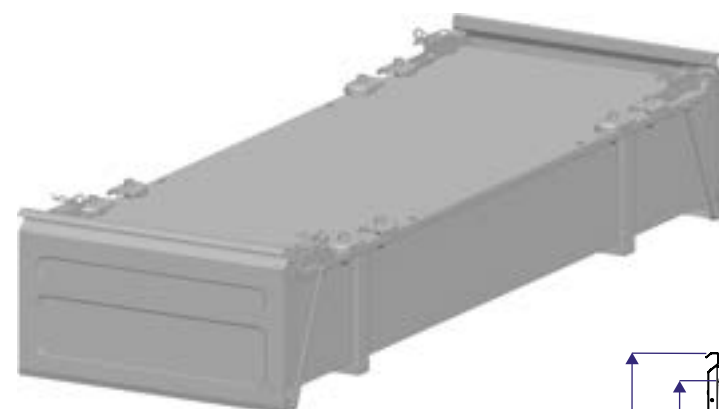
Skrzynia do przewozu desek stelaża, montowana za tylną osią.

**Materiał - stal cynkowana ogniowo, Waga - 37,50 kg**

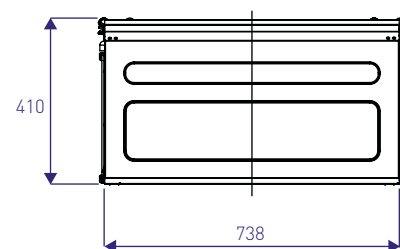
Tool box for side planks, mounted behind rear axle.

Material - hot-dip galvanized steel, Weight - 37,50 kg

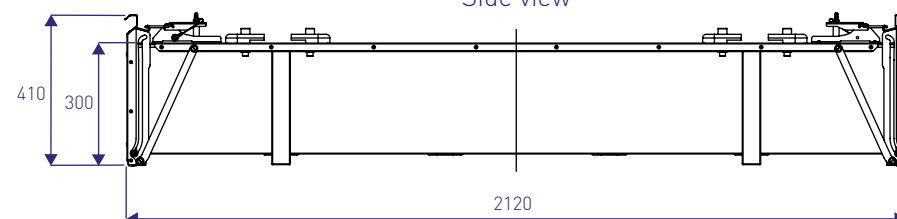
### KDB2.000



Widok z przodu  
Front view



Widok z boku  
Side view



Skrzynia do przewozu desek stelaża, montowana za tylną osią.

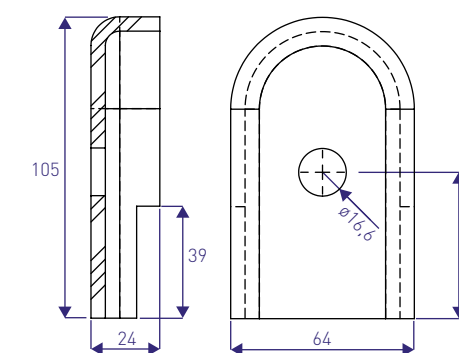
**Materiał - stal cynkowana ogniowo, Waga - 46,1 kg**

Tool box for side planks, mounted behind rear axle.

Material - hot-dip galvanized steel, Weight - 46,1 kg

### EP00-18

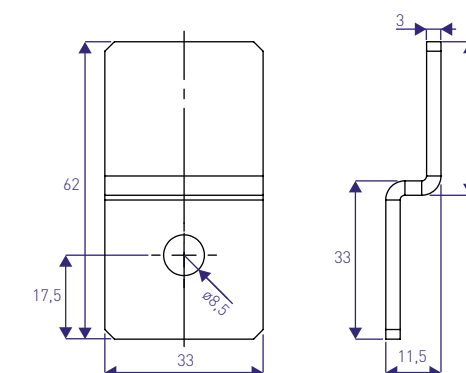
#### Uchwyt główny kosza Main box holder



Zgodny z EP, KDB1/2/3  
Compatible with EP, KDB1/2/3

### EP00-17

#### Uchwyt pomocniczy kosza Support box holder



Zgodny z EP, KDB1/2/3  
Compatible with EP, KDB1/2/3

# Skrzynie narzędziowe

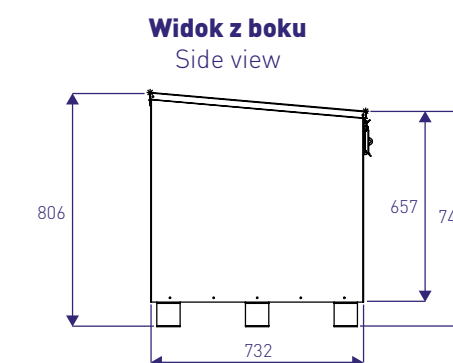
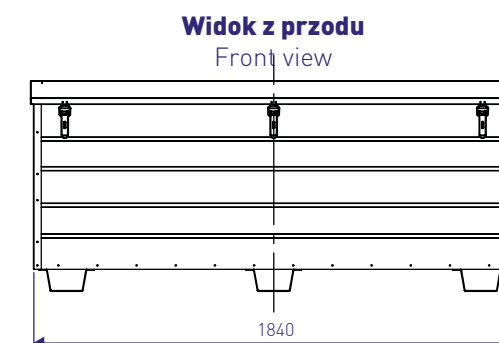
## Tool boxes



### BSO184.73.72



Detal A  
Detail A



Skrzynia narzędziowa dostosowana do zabudów burtowych i komunalnych.

**Materiał - stal cynkowana ogniowo, Waga - 60 kg.**

Tool box dedicated to dropside and municipal bodies.

Material - hot-dip galvanized steel, Weight - 60 kg.

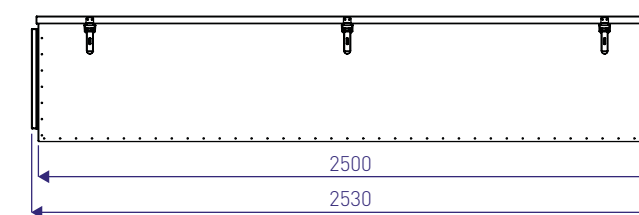
### BSO2500.500.500



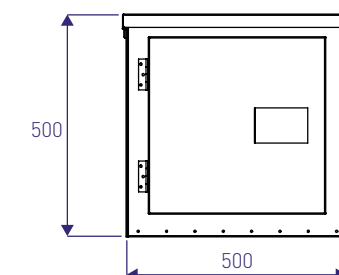
Detal A  
Detail A



Widok z przodu  
Front view



Widok z boku  
Side view



Skrzynia narzędziowa, dodatkowo uszczelniona, do przewozu długich narzędzi.

**Materiał - stal cynkowana ogniowo, Waga - 95 kg.**

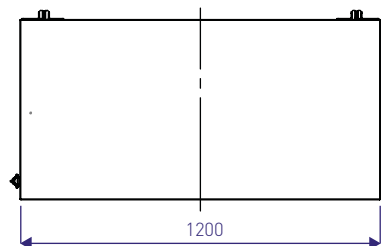
Tool box, extra sealed, dedicated to transport long tools.

Material - hot-dip galvanized steel, Weight - 95 kg.

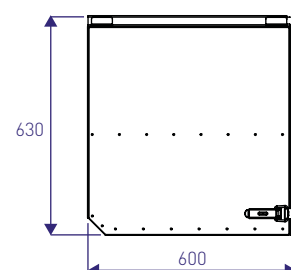
**BSO120.60.60**



Widok z przodu  
Front view



Widok z boku  
Side view



Skrzynia narzędziowa do montażu w miejscu dodatkowego zbiornika paliwa.

**Materiał - stal cynkowana ogniowo, Waga - 61,5 kg**

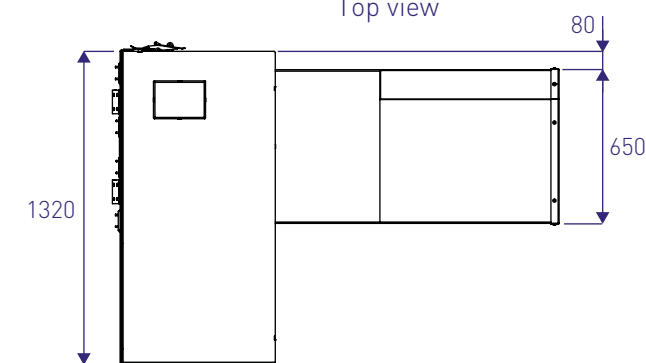
Tool box mounted instead of additional fuel tank.

Material - hot-dip galvanized steel, Weight - 61,5 kg

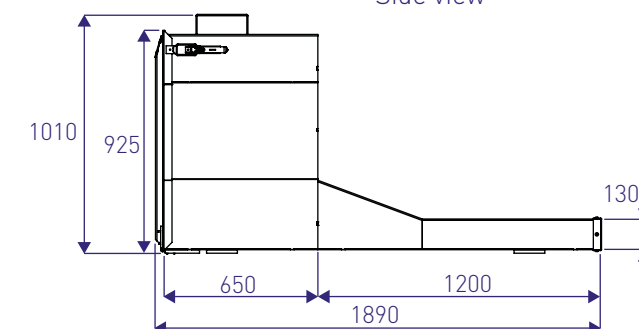
**BE-HUB**



Widok od góry  
Top view



Widok z boku  
Side view



Skrzynia do transportu elektrycznego wózka widłowego.

**Materiał - stal + KTL Waga - 200 kg.**

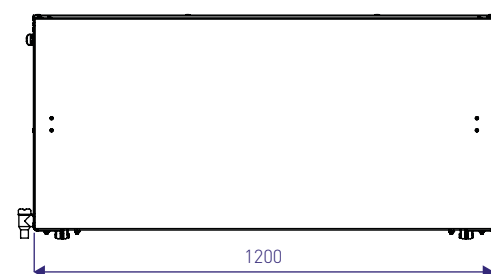
Metal box for electric power jack.

Material - steel + KTL, Weight - 200 kg.

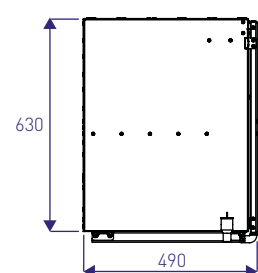
**BSO130.60.50**



Widok z przodu  
Front view



Widok z boku  
Side view



Skrzynia narzędziowa, ze zbiornikiem na wodę, do montażu w miejscu dodatkowego zbiornika paliwa.

**Materiał - stal cynkowana ogniowo, Waga - 73 kg**

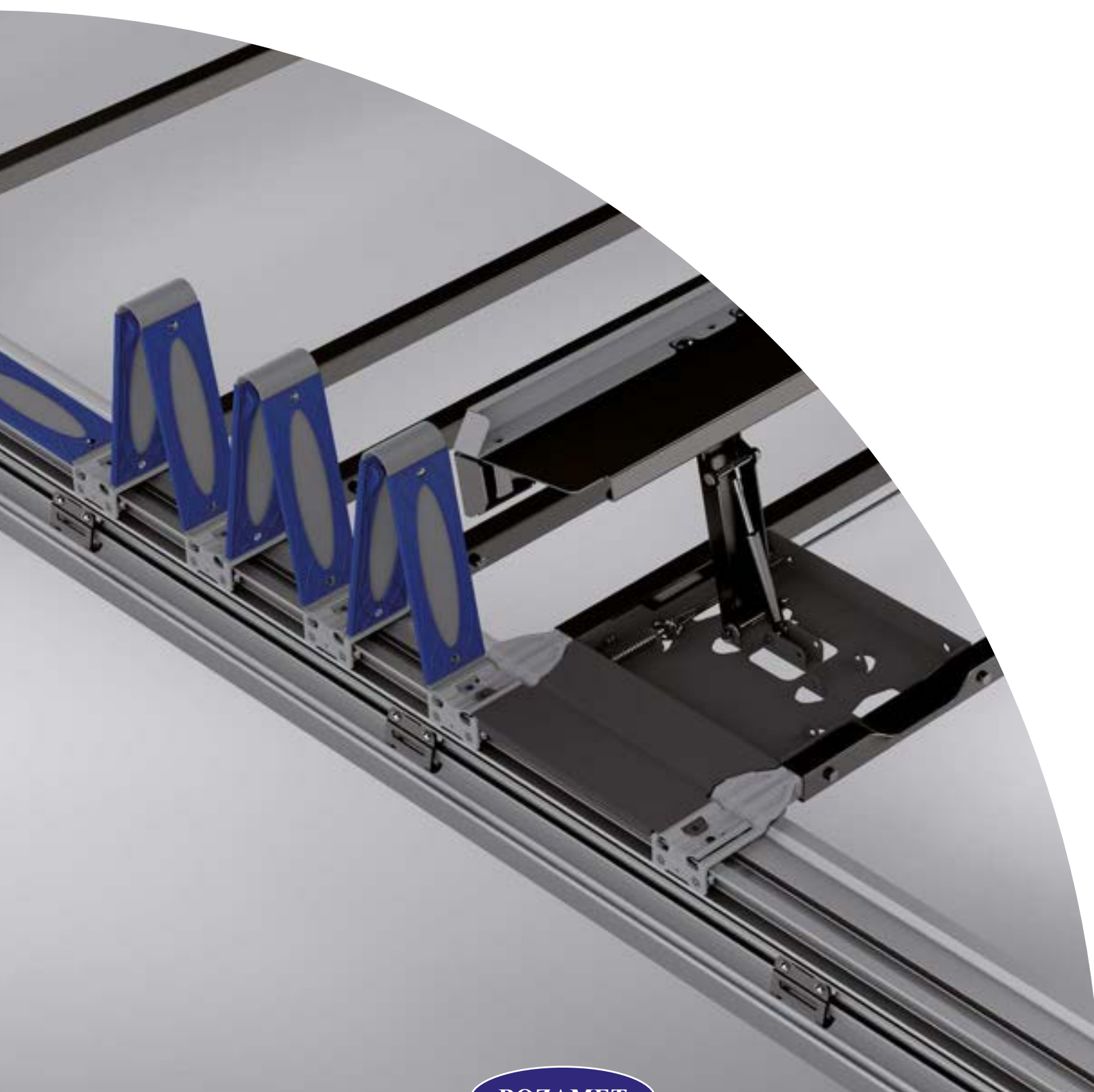
Tool box mounted instead of additional fuel tank.

Material - hot-dip galvanized steel, Weight - 73 kg



# Dachy przesuwne

## Sliding roofs



### Główne zalety dachów Bozamet:

- Trwałość i funkcjonalność potwierdzona przez wielu zadowolonych klientów
- Łatwość odsuwania kurtyny bocznej
- Konstrukcja dachu kompatybilna ze wszystkimi typami zabudów kurtynowych
- Maksymalizacja przestrzeni ładunkowej dzięki niskiej wysokości dachu w świetle
- Możliwość instalacji systemu podnoszenia dachu
- Niska masa własna przy wysokim współczynniku wytrzymałości

### Special features of Bozamet roofs:

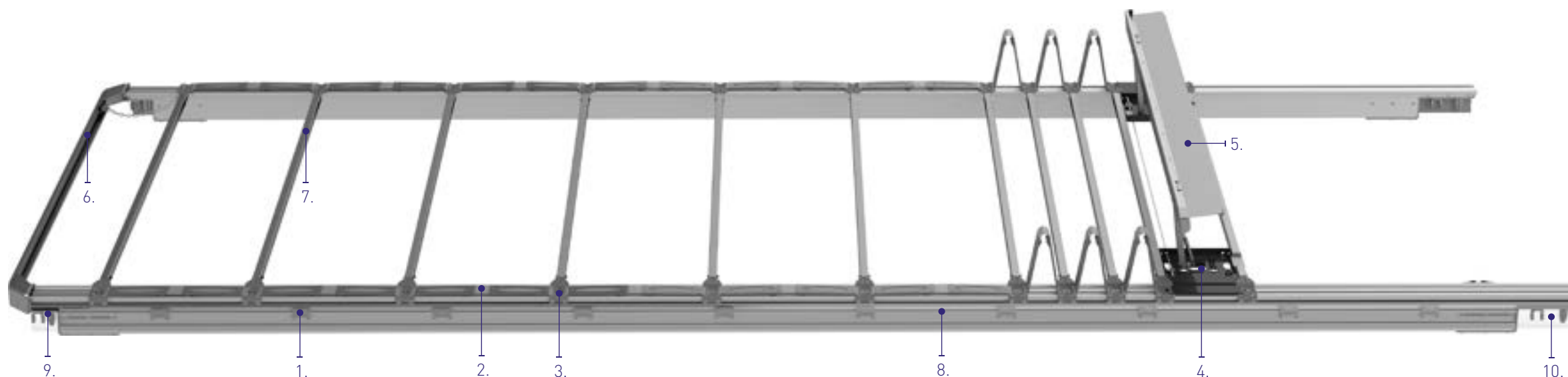
- Durability and functionality confirmed by many satisfied customers
- Easy moving of side curtain
- Sliding roof compatible with all types of curtain side bodies
- Maximalization of cargo space due to low height of roof
- Possibility to adapt roof lifting system
- Low weight and high strength

Dach Roof	Strona Page	Długość Length	Wysokość dachu w świetle [mm] Roof in ride height [mm]	Wysokość profilu z wózkiem [mm] Rail + roof roller height [mm]	Waga profilu [kg/mb] Rail weight [kg/mb]	Opis Description
BCS N	44 - 45	≤ 13 600	35	185,0	6,09	<b>Dach i kurtyny boczne przesuwane niezależnie</b> Roof and side curtains slide autonomously
				127,0	5,35	
BCSLS S	46 - 47	≤ 8 500	51	117,5	4,00	<b>Dach i kurtyny boczne przesuwane niezależnie</b> Roof and side curtains slide autonomously
BCSLS F	48 - 49	≤ 8 500	31	103,5	4,00	<b>Dach stały, kurtyny boczne przesuwane niezależnie</b> Fixed roof, side curtains slide autonomously
BVP	50 - 51	≤ 13 600	43	79,0	4,70	<b>Dach i kurtyny boczne przesuwane jednocześnie</b> Roof and side curtains slide simultaneously

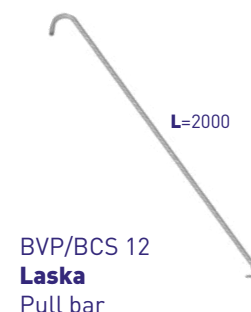
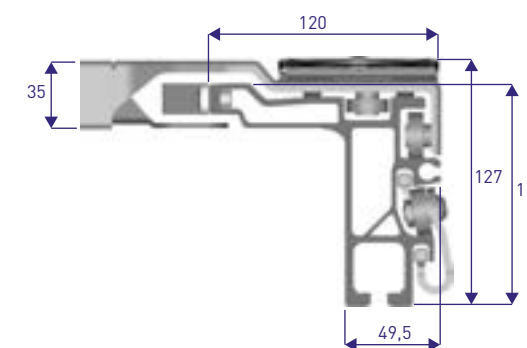
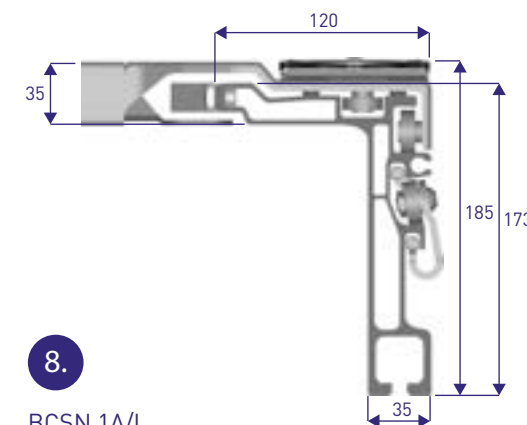
**Dach przesuwny z ruchomymi kurtynami bocznymi**

Sliding roof with movable side curtains

**NEW**

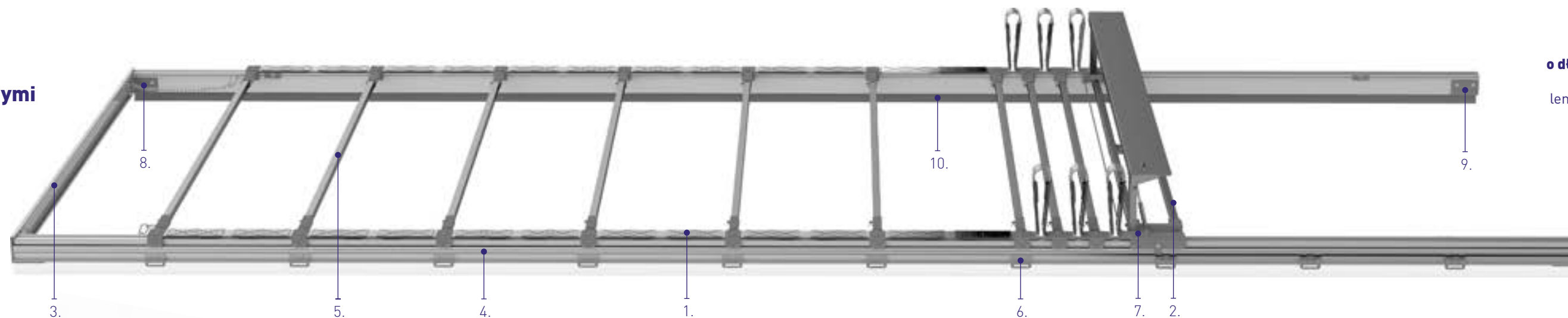


Do zabudów o długości ≤ 13 600mm  
For bodies with length up to 13 600mm



**Dach przesuwny z ruchomymi kurtynami bocznymi**

Sliding roof with movable side curtains



Do zabudów o długości ≤ 8 500mm  
For bodies with length up to 8 500mm

1.

BCCLS.03/L L/P  
**Pas z wózkami**  
Folding plate with brackets  
L - **długość** length



2.

BCCLS.11/S/H  
**Kłapa BCCLS**  
Collapsible backside  
H - **wysokość** height



Dostępne wysokości: 110, 160, 220  
Available heights: 110, 160, 220

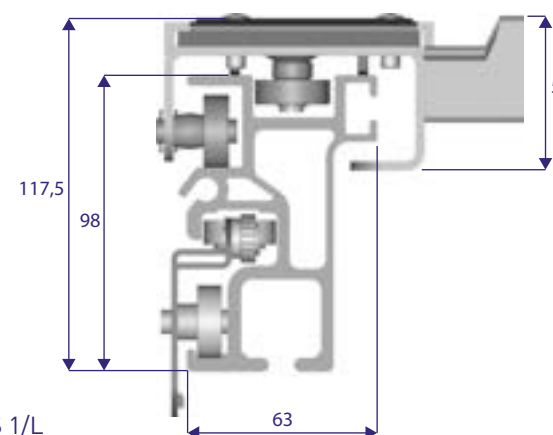
3.

BCCLS.29  
**Profil ściany przedniej**  
Front beam



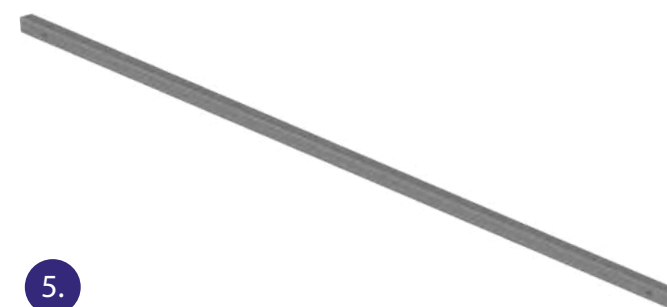
4.

BCCLS 1/L  
**Profil dachu**  
BCCLS rail  
L - **długość** length



5.

BCCLS.33/S  
**Poprzeczka dachu**  
Roof stick



6.

BCCLS.65  
**Wózek boczny plandeki**  
Side curtain roller



8.

BCCLS.24L/P  
**Uchwyt szyny przedni**  
Front mounting set



10.

BCCLS.02/L  
**Uszczelka**  
PVC pelmet  
L - **długość** length



7.

BVP/BCS 2.5  
**Nakładka pasa**  
Belt clamp



9.

BCCLS.27  
**Uchwyt szyny tylny**  
Rear mounting set



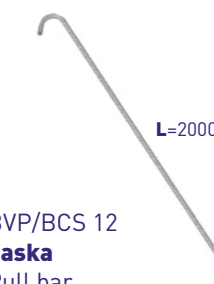
BCS/BVP8  
**Spinacz**  
Clip



BCCLS.23  
**Zamek klapy**  
Locking nose



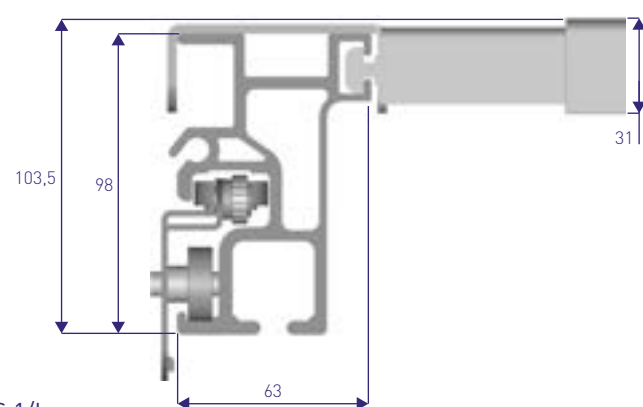
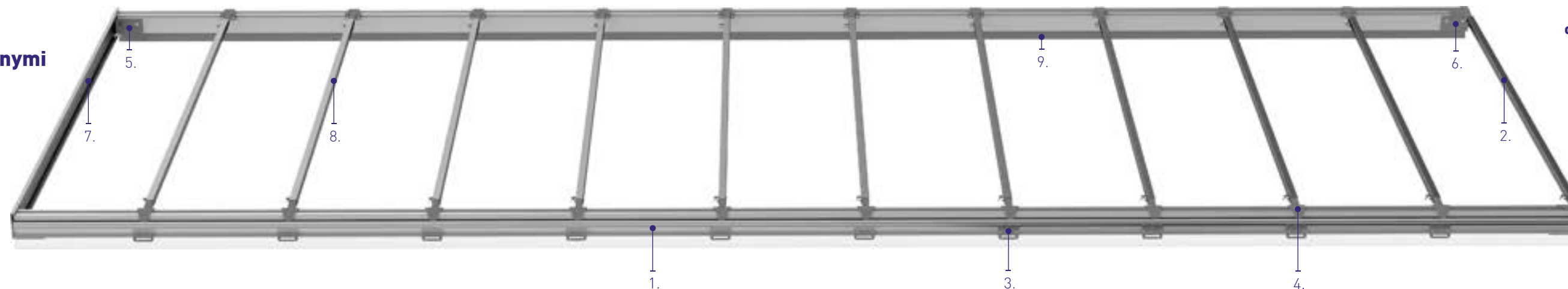
BVP/BCS 12  
**Laska**  
Pull bar



**Dach stały z ruchomymi kurtynami bocznymi**

Fixed roof with movable side curtains

Do zabudów o długości ≤ 8 500mm  
For bodies with length up to 8 500mm



1. BCSLS 1/L  
**Profil dachu**  
BCSLS rail  
L - **długość** length



3. BCSLS.47  
**Belka końcowa**  
Back beam



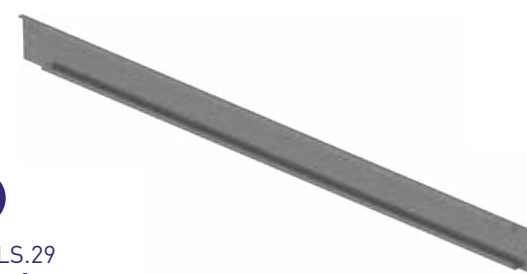
2. BCSLS.65  
**Wózek boczny plandeki**  
Side curtain roller



4. BCSLS.35  
**Uchwyt mocujący**  
Assemble bracket



5. BCSLS.24L/P  
**Uchwyt szyny przedni**  
Front mounting set



7. BCSLS.29  
**Profil ściany przedniej**  
Front beam



9. BCSLS.02?L  
**Uszczelka**  
PVC pelmet  
L - **długość** length



6. BCSLS.27  
**Uchwyt szyny tylny**  
Rear mounting set

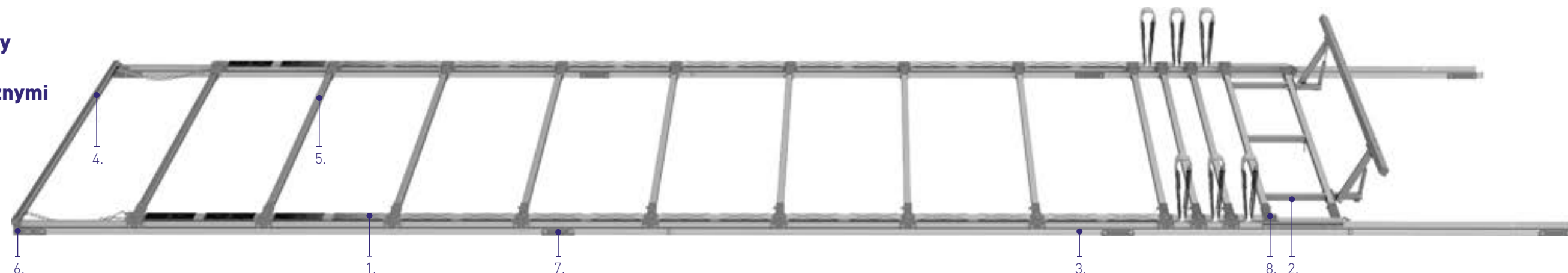


8. BCSLS.33/F  
**Poprzeczka dachu**  
Roof stick



BCS/BVP8  
**Spinacz**  
Clip

**Dach przesuwny z ruchomymi kurtynami bocznymi**  
Sliding roof with movable side curtains



Do zabudów o długości ≤ 13 600mm  
For bodies with length up to 13 600mm

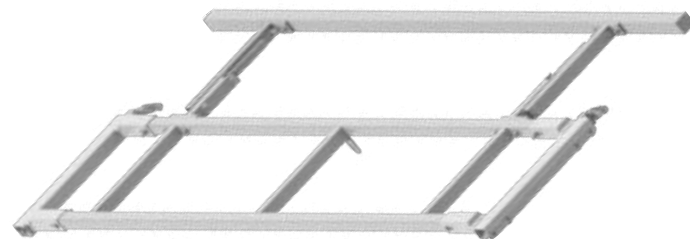
1.

BVP2/L L/P  
**Pas z wózkami**  
Folding belt with brackets  
L - **długość** length



2.

BVP/H  
**Kłapa BVP**  
Collapsible backside  
H - **wysokość** height



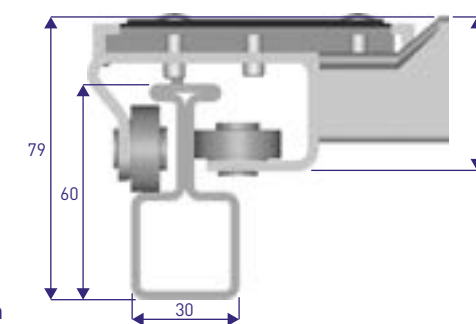
Dostępne wysokości: 110, 160, 220  
Available heights: 110, 160, 220

BVP7  
**Belka rozpierająca**  
Expanding beam



3.

BVP\_SZYNA/L  
**Profil dachu BVP**  
BVP rail  
L - **długość** length



4.

BCS/BVP8  
**Belka przednia**  
Front beam



5.

BVP 5  
**Poprzeczka dachu**  
Roof stick



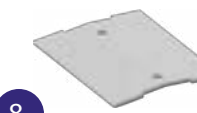
6.

BVP LEWY/PRAWY  
**Narożnik dachu**  
Roof quoin



8.

BVP/BCS 2.5  
**Nakładka pasa**  
Belt clamp



BCS/BVP8  
**Spinacz**  
Clip



BVP6.L/P  
**Zastrzał**  
Strut

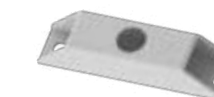


7.

BVP6.L/P  
**Obejma**  
Brace clamp



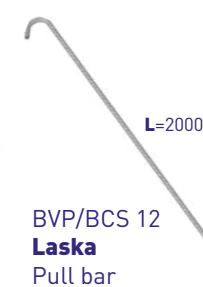
BVP 6.3  
**Gniazdo zastrzału**  
Strut seat



BCSLS.23  
**Zamek klapy**  
Locking nose



BVP/BCS 12  
**Laska**  
Pull bar



**1 DACH PRZESUWNY** SCHIEBEVERDECKE

Dachy wykonane są z wysokiej jakości materiałów, gwarantujących długi czas eksploatacji. Dzięki specjalnie dobranym łożyskom, otwieranie i zamykanie przebiega płynnie i łagodnie. Hochwertige Materialien bei Schiebeverdecke garantieren lange Lebensdauer des Produktes. Dank dem speziell konstruierten Laufwagen ist die Bewegung einwandfrei.

**2 PROFIL ŚCIANY PRZEDNIEJ** STIRNWANDTRÄGER

Wykonany ze stali o podwyższonych parametrach wytrzymałościowych, dedykowany do naczep, oraz zabezpieczony malowaniem KTL (opcjonalnie - malowanie proszkowe lub natryskowe). Der Stirwandträger aus Stahl mit erhöhtem Festigkeiteigenschaften mit KTL Beschichtung (auf Wunsch auch pulverbeschichtet oder nasslackiert)

**3 ŚCIANA PRZEDNIA** STIRNWAND

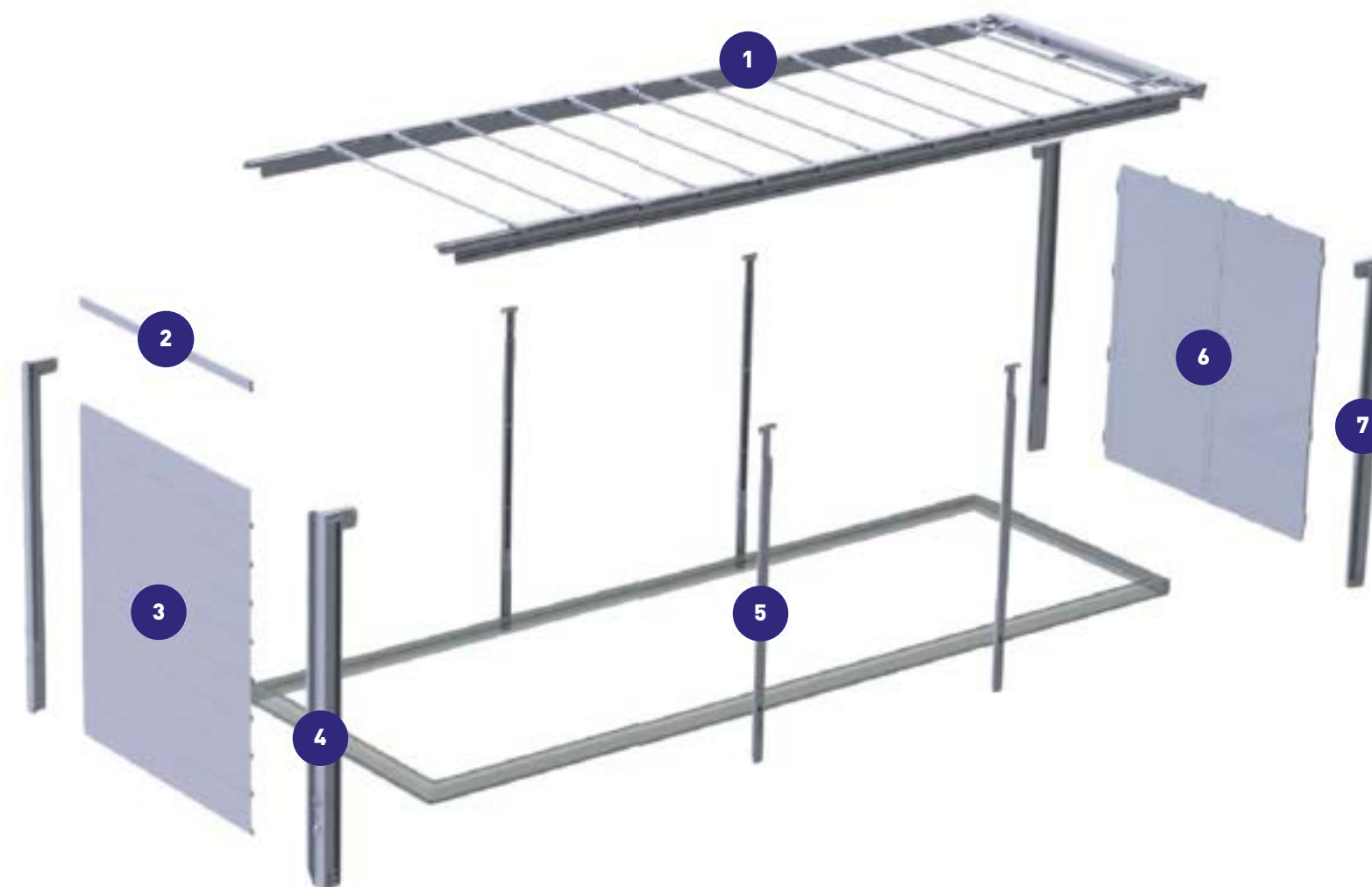
Wykonana z paneli ze stali o podwyższonych parametrach wytrzymałościowych. Zabezpieczona malowaniem KTL (opcjonalnie - malowanie proszkowe lub natryskowe). Der Stirwand ist aus Stahl mit erhöhtem Festigkeiteigenschaften mit KTL Beschichtung (auf Wunsch auch pulverbeschichtet oder nasslackiert)

**4 SŁUPY PRZEDNIE** ECKRUNGEN VORNE

Słupy wykonane są ze stali o podwyższonych parametrach wytrzymałościowych oraz zabezpieczone malowaniem KTL (opcjonalnie - malowanie proszkowe lub natryskowe). Eckrunge Vorne aus Stahl mit erhöhtem Festigkeiteigenschaften mit KTL Beschichtung (auf Wunsch auch pulverbeschichtet oder nasslackiert)

**7 SŁUPY TYLNE** HECKRUNGEN

Słupy wykonane są ze stali o podwyższonych parametrach wytrzymałościowych oraz zabezpieczone malowaniem KTL (opcjonalnie - malowanie proszkowe lub natryskowe). Heckrunge aus Stahl mit erhöhtem Festigkeiteigenschaften mit KTL Beschichtung (auf Wunsch auch pulverbeschichtet oder nasslackiert)

**6 DRZWI** HECKTÜREN

Drzwi, które oferujemy, wykonane są z paneli typu "sandwich" z poliestrowym rdzeniem. Drzwi są dwustronnie laminowane lub pokryte arkuszami blachy. Türen, die wir anbieten, sind aus "Sandwich" Panelen mit Polyester Füllung, beiderseitig mit Laminat oder mit Blechdeckung.

**5 SŁUPKI ŚRODKOWE** MITTELRUNGEN

Szeroka gama słupków Bozamet umożliwia dopasowanie ich do niemal każdej zabudowy. Breite Produktportfolio der Bozamet Runge ermöglicht verschiedene Aufbauvarianten.

W przypadku szczegółowych informacji prosimy o kontakt z opiekunem handlowym. Bei Bedarf auf weitere Informationen nehmen Sie bitte einen Kontakt mit unserem Vertriebspersonal

**1 DACH PRZESUWNY** SCHIEBEVERDECKE

Dachy wykonane są z wysokiej jakości materiałów, gwarantujących długi czas eksploatacji. Dzięki specjalnie dobranym łożyskom, otwieranie i zamykanie przebiega płynnie i łagodnie.

Hochwertige Materialien bei Schiebeverdecke garantieren lange Lebensdauer des Produktes. Dank dem speziell konstruierten Laufwagen ist die Bewegung einwandfrei.

**2 PROFIL ŚCIANY PRZEDNIEJ** STIRNWANDTRÄGER

Wykonany ze stali o podwyższonych parametrach wytrzymałościowych, dedykowany do naczep, oraz zabezpieczony malowaniem KTL (opcjonalnie - malowanie proszkowe lub natryskowe).

Der Stirwandträger aus Stahl mit erhöhtem Festigkeitscharakter mit KTL Beschichtung (auf Wunsch auch pulverbeschichtet oder nasslackiert)

**3 ŚCIANA PRZEDNIA** STIRNWAND

Wykonana z paneli ze stali o podwyższonych parametrach wytrzymałościowych. Zabezpieczona malowaniem KTL (opcjonalnie - malowanie proszkowe lub natryskowe)

Der Stirnwand ist aus Stahl mit erhöhtem Festigkeitscharakter mit KTL Beschichtung (auf Wunsch auch pulverbeschichtet oder nasslackiert)

**4 SŁUPY PRZEDNIE** ECKRUNGEN VORNE

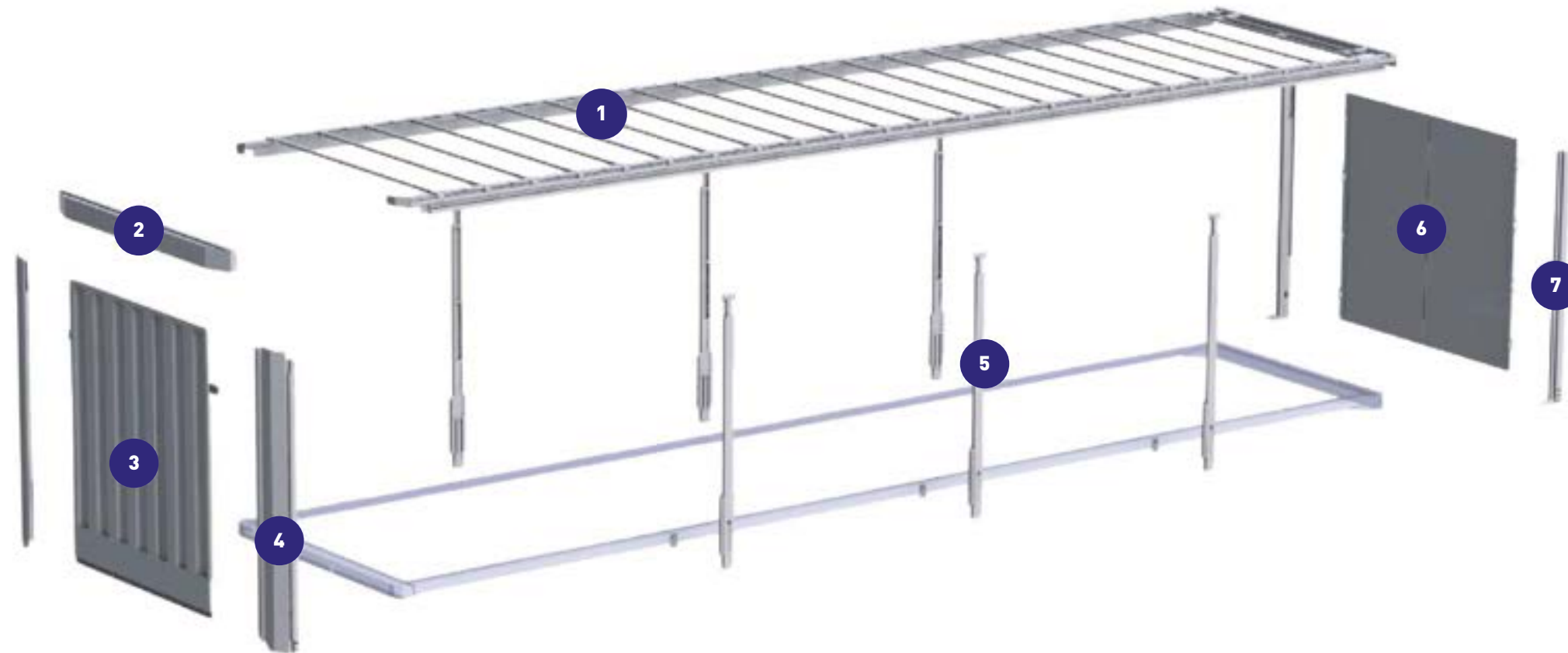
Słupy wykonane są ze stali o podwyższonych parametrach wytrzymałościowych oraz zabezpieczone malowaniem KTL (opcjonalnie - malowanie proszkowe lub natryskowe).

Eckrunge Vorne aus Stahl mit erhöhtem Festigkeitscharakter mit KTL Beschichtung (auf Wunsch auch pulverbeschichtet oder nasslackiert)

**7 SŁUPY TYLNE** HECKRUNGEN

Słupy wykonane są ze stali o podwyższonych parametrach wytrzymałościowych oraz zabezpieczone malowaniem KTL (opcjonalnie - malowanie proszkowe lub natryskowe).

Heckrunge aus Stahl mit erhöhtem Festigkeitscharakter mit KTL Beschichtung (auf Wunsch auch pulverbeschichtet oder nasslackiert)

**5 SŁUPKI ŚRODKOWE** MITTELRUNGEN

Szeroka gama słupków Bozamet umożliwia dopasowanie ich do niemal każdej zabudowy.

Breites Produktportfolio der Bozamet Rungen ermöglicht verschiedene Aufbauvarianten.

**6 DRZWI HECKTÜREN**

Drzwi, które oferujemy, wykonane są z paneli typu "sandwich" z poliestrowym rdzeniem.

Drzwi są dwustronnie laminowane lub pokryte arkuszami blachy.

Türen, die wir anbieten, sind aus "Sandwich" Panelen mit Polyester Füllung, beiderseitig mit Laminat oder mit Blechdeckung.

W przypadku szczegółowych informacji prosimy o kontakt z opiekunem handlowym.

Bei Bedarf auf weitere Informationen nehmen Sie bitte einen Kontakt mit unserer Vertriebspersonal

